

# 鳥羽・志摩中学校新人大会 バスケットボールの部

1. 期日・会場 9月29日(土) 志摩市阿児社会体育館  
8:30 開会式 9:00 競技開始

2. 使用球 6号革ボール(中体連専門部で用意)

3. 各係分担  
大会会長 福井 一 (文岡中)  
救護 山川 美代 (文岡中)  
会場責任者 里中 敦 (文岡中)  
競技責任者 西口 幸助 (文岡中)  
審判長 大主 孔明 (磯部中)  
マイナル委員 谷口三津夫 (長岡中)  
弁当係 足代 泰弘 (文岡中)

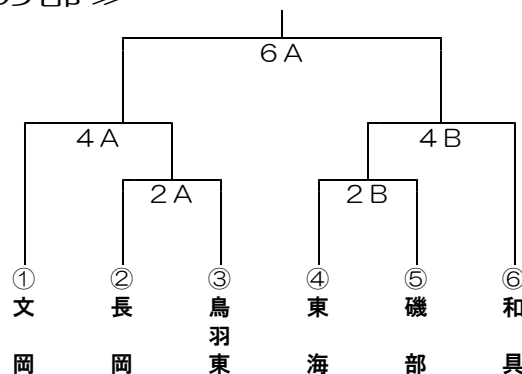
4. ルール 2006年度JABBA日本バスケットボール協会の競技規則による。試合時間は、次のように行う。  
(6分-1分-6分-8分-6分-1分-6分)

5. 表彰について  
優勝チーム・準優勝チームを男女それぞれ表彰する。  
前年度優勝チームは、優勝トロフィーを忘れないこと。

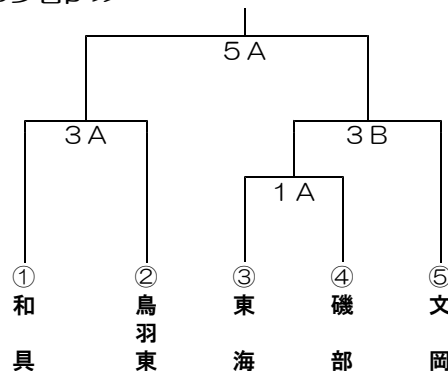
## 6. その他

- (1) 4より連なる番号で濃淡のユニフォームを各チームとも用意する。
- (2) 組み合わせ表の左側のチームが淡色のユニフォームを着用し、オフィシャル席に向かって右側のベンチに入る。  
\*但し、濃淡のユニフォームのいずれかしか持っていない学校は、あらかじめ対戦校と申し合わせておく。
- (3) チームは、コーチ1名・アシスタントコーチ1名・マネージャー1名選手15名以内とする。なお、外部コーチは、学校長の承諾をえているものとする。
- (4) サイドラインからのスローインに対するディフェンスは、ラインから1m離れる。
- (5) 第1試合Aのオフィシャルは、文岡男子、第2試合Bのオフィシャルは、和具男子をお願いします。  
それ以降は、前試合の負けチームが行うこと。
- (6) 選手宣誓は、和具中が行います。
- (7) 審判の先生は、服装にも留意する。できるだけ規定の服装をお願いします。

## 7. 組み合わせ 《男子の部》



## 《女子の部》



## 《審判割り当て》

	1 9:00	2 10:10	3 11:20	4 12:30	5 13:40	6 14:50
A	東海×磯部	長岡×鳥羽東	和具×鳥羽東	文岡×2A勝	女子決勝	男子決勝
	曾我 (和具) 久保 (東海)	大主 (磯部) 出口 (和具)	里中 (文岡) 谷口 (長岡)	浦口 (協会) 出口 (和具)	丹生 (協会) 小川 (磯部)	浦口 (協会) 大主 (磯部)
B		東海×磯部	1A勝×文岡	2B勝×和具		
		西口 (文岡) 服部 (鳥羽東)	曾我 (和具) 森 (鳥羽東)	西口 (文岡) 服部 (鳥羽東)		