

鳥羽志摩中学校総合体育大会(バレーボールの部)

- 日時 : 7月21日(土) …女子:一回戦・二回戦
7月22日(日) …男子:準決勝・決勝 / 女子:準決勝・決勝
- 会場 : 男子 鳥羽市民体育館 9:00開会式(8:00開館)
女子 鳥羽市民体育館(1日目) 9:00開会式(8:00開館)
鳥羽市民体育館(2日目) 8:00開館(9:30プロトコル)
- 使用球 : 人工皮革4号検定球カーボール(男子…ミカサ、女子…モルテン)
- 責任者 :

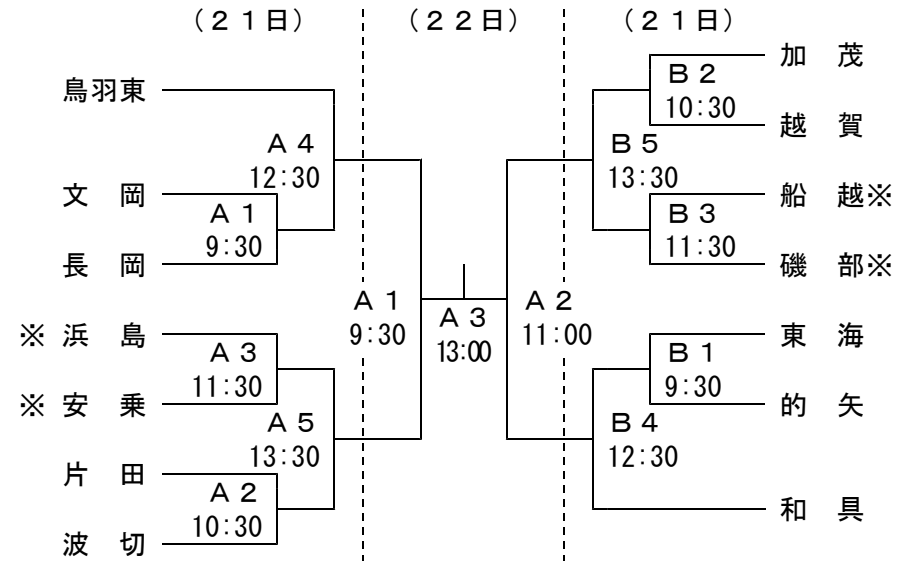
	男子(22日)	女子(21日)	女子(22日)
総務	大井(的矢)	田畑(東海)	大浦(鳥羽東)
競技	藤井(加茂)	井上(和具)	井上(和具)
審判	井村(文岡)	田原(磯部)	田原(磯部)
会場	野村(鳥羽東)	大浦(鳥羽東)	野村(鳥羽東)
- ルール : 2007年度(財)日本バレーボール協会制定の6人制規則に則る。
- 競技方法 :
 - 全試合3セットマッチとし、男女ともトーナメント戦で行う。
 - 全試合、開始時刻を設定する。(設定時刻はプロトコル開始の時刻とする。)
 - ベンチ入りは、監督、コーチ、マネージャー各1名、選手12名以内とする。
監督、コーチは当該学校の教職員とする。但し、学校長が認めた外部コーチ(継続的に指導にあたり、教育的配慮のできる社会人)のベンチ入りを認める。マネージャーは当該学校の生徒とする。
 - 監督、コーチ、マネージャー、主将は規定のマークを所定の位置に付ける。なお、監督、コーチは服装を統一することが望ましい。
 - 春の大会の結果により、男女とも鳥羽市・志摩市のそれぞれ優勝チーム、準優勝チームをシードする。
 - 第1試合のラインジャッジ・点示・記録・アシスタントスコアラーは組み合わせ表の通りとし、第2試合以降はそのコートの前試合の敗者チームがあたる。
 - コート化が必要なときは、ベンチ入りの選手で行う。
 - 試合が連続するときは、15分以内の休憩をとる。
 - 開閉会式においては、選手は上下ユニフォームで、その他の部員は体操服で整列する。
- 組み合わせ : 次ページの通り。
- その他 :
 - 表彰は、男子は優勝・準優勝、女子は優勝・準優勝・第三位(表彰必要枚数6枚)とする。
 - 優秀選手は男女とも優勝チームから4名、準優勝チームから3名、第三位チームから各1名ずつ、他チームより1名(該当者がいない場合は三位チームのどちらかからもう1名)、計10名、他の模範となる選手を選出する。
 - 今大会の優勝チームは県大会の出場権を得る。準優勝チームは南部地区ブロックにより、南部ブロック代表としての県大会出場権をあらそう。

【南部ブロックレオ】 伊勢度会・鳥羽志摩・尾鷲北牟婁・熊野南牟婁
地区予選会結果の県総体出場校を除く最上位チームによる代表決定戦
期日・会場…7月24日(火) 玉城中学校体育館
8:30 開館、9:00 代表者会議、9:30 第1試合プロトコル

- 急病やケガが発生した場合には、救護担当者が応急処置を施すが、その後は顧問や引率者で速やかに医療機関へ移送する。
- 貴重品や荷物は各チームで責任を持って管理する。
- ゴミは各チームで責任を持って持ち帰る。

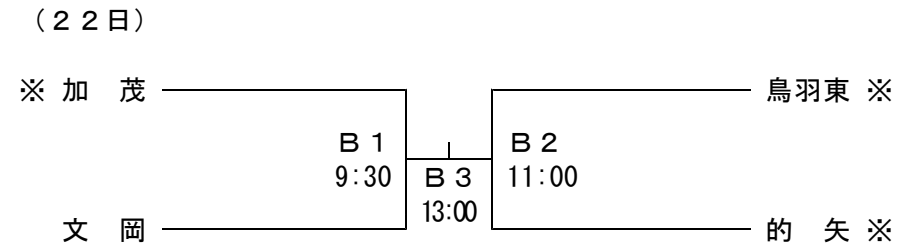
☆顧問の先生には主・副審をお願いします。長・短の笛をご準備下さい。

<女子の部>



- 審判割り当て**
- 《1日目》
A1…中村・岡本
B1…田原・西井
A2…植松・浜田
B2…田畑・岡山
A3…山本・岡
B3…倉井・井上
A4…中村・岡本
B4…田原・西井
A5…A4
B5…B4
- 《2日目》
A1…A2
A2…A1
A3…A1A2敗者

<男子の部>



- 審判割り当て**
- B1…野村・大井
B2…井村・藤井
B3…B1敗・B2敗

※ … 第1試合のラインジャッジ等
設定時刻はプロトコルの時刻とする。

朝の練習割り当て

21日女子	Aコート	Bコート
8:10~8:30	鳥羽東、長岡、文岡	加茂、磯部、的矢
8:30~8:50	片田、波切、浜島、安乗	越賀、船越、東海、和具

☆女子の二日目と男子は、特に練習割り当てを行わない。