

## 平成21年度鳥羽・志摩中学校新人大会 野球の部要項

### 1. 期日及び会場

\* 9月26日(土)・27日(日)・10月 3日(土)

予備日：10月 4日(日)・17日(土)・18日(日)

\* 阿児町長沢球場(N)・鳥羽中央公園野球場(T)・磯部ふれあい公園野球場(I)

### 2. 使 用 球

\* 公認ナガセケンコーB号 各校3球提出

### 3. 責 任 者

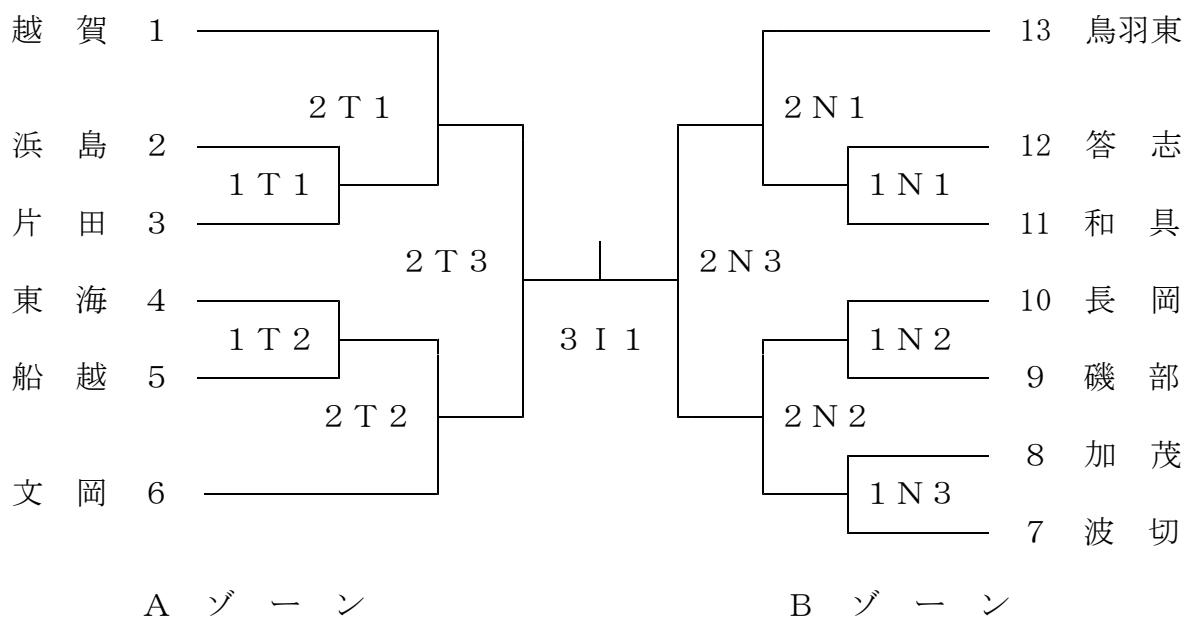
\* 鳥羽会場・会場(石田【鳥羽東】) 記録・競技(石川【東海】) 弁当(岡【片田】)  
(石川【東海】)

\* 志摩会場・会場(村井【和具】) 記録・競技(東【加茂】) 弁当(金光【磯部】)

### 4. 競技規定及び申し合わせ事項

- (1) ルールは、2009年公認野球規則とするが、3.03原注、8.06原注は除外する。  
※8.06原注・・・1イニングに投手へのアドバンスのためタイムが2回以上とられた場合、自動的に投手交代となる。  
※3.03原注・・・投手は1イニングに投手以外の守備に2度以上つくことは許されない。  
\*タイムは何度とってもかまわない。但し遅延行為とみなされないようにする。
- (2) 各試合7回戦。得点差によるコールドゲームは3回以降15点差、5回以降7点差とする。サスペンデットゲーム(継続試合)を適用するが、日没・降雨によるコールドゲームは、5イニング以降、イニングの終了時に適用する。(決定は審判団にゆだねる。)
- (3) 7回で勝敗の決しないときは、決勝は9回まで延長後、10回より特別延長、その他は8回より特別延長(無死満塁から)を行い、勝敗の決するまで行う。  
(特別延長は継続打順から始める)
- (4) 抗議はいつさい認めないが、監督と当該プレーヤーのみ説明を求めることができる。
- (5) ベンチは若番を1塁側とし、ベンチ入りはスコアラーを含めて18名以内とする。  
(ただし、本大会はベンチ入りの人数を30名以内とする。スコアラー、ボールボーイは含めない。)
- (6) 試合出場人数は、背番号をつけている18名以内とする。
- (7) ベンチ入りの顧問は学校関係者3名以内とする。
- (8) シートノックは後攻から始めて7分以内とする。
- (9) 捕手は、プロテクター・レガース・ヘルメット・スロートガード、打者・次打者・走者は、両耳ヘルメットを着用する。
- (10) 次打者はネクストバッターズサークルに入り、サークル内へは試合で使用できるバット1本しか持ち込めない。
- (11) リング、リストバンド、ハイカットストッキングの使用を禁止する。
- (12) 本大会の優勝チームは、鳥羽・志摩代表チームとして今秋の県大会に出場する。
- (13) 人権を無視したり、相手を傷つけるような応援は絶対にしない。
- (14) メガホンはベンチに、1個持ち込むことができる。

## 5. 組み合わせ



※ 選手宣誓は 2 番・1 2 番                      開会式は 9 時

## 6. 試合開始時刻

- 第 1 日 (T 会場、N 会場同時刻)  
第 1 試合 9 : 3 0    第 2 試合 1 1 : 3 0    第 3 試合 1 3 : 3 0
- 第 2 日 (T 会場、N 会場同時刻)  
第 1 試合 9 : 3 0    第 2 試合 1 1 : 3 0    第 3 試合は第 2 試合終了 4 0 分後
- 第 3 日 (I 会場)  
第 1 試合 1 0 : 0 0

## 7. 審 判

1 T 1 ( 4 · 5 · 6 · 13 )	1 N 1 ( 1 · 7 · 9 · 10 )
1 T 2 ( 2 · 3 · 6 · 13 )	1 N 2 ( 1 · 8 · 11 · 12 )
	1 N 3 ( 9 · 10 · 11 · 12 )

---

2 T 1 ( 4 · 5 · 6 · 1 T 1 敗 )
2 T 2 ( 1 · 2 · 3 · 1 T 2 敗 )
2 T 3 ( 1 T 1 敗 · 1 T 2 敗 · 2 T 1 敗 · 2 T 2 敗 )
2 N 1 ( 7 · 8 · 9 · 10 )
2 N 2 ( 11 · 12 · 13 · 1 N 3 敗 )
2 N 3 ( 1 N 1 敗 · 1 N 2 敗 · 2 N 1 敗 · 2 N 2 敗 )

---

3 I 1 ( 2 T 2 敗 · 2 N 2 敗 · 2 T 3 敗 · 2 N 3 敗 )

## 8. そ の 他

- (1) 各会場とも毎日のゴミ処理は、最終チームが必ず担当して下さい。
- (2) 審判は、試合の 30 分前には集合し、準備にあたって下さい。
- (3) 大会参加 1 校につきロージンバックを 1 個提出。