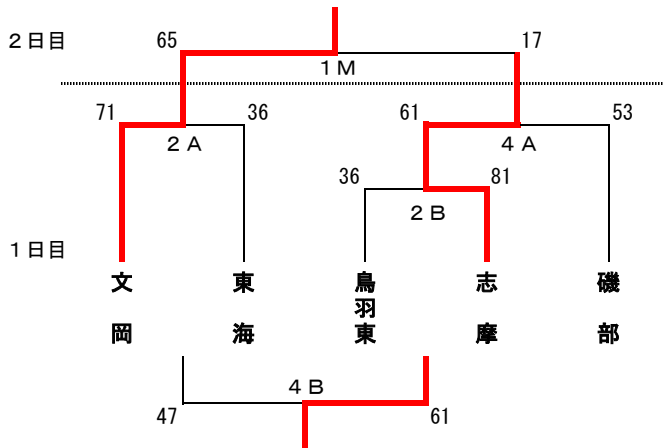


組み合わせ

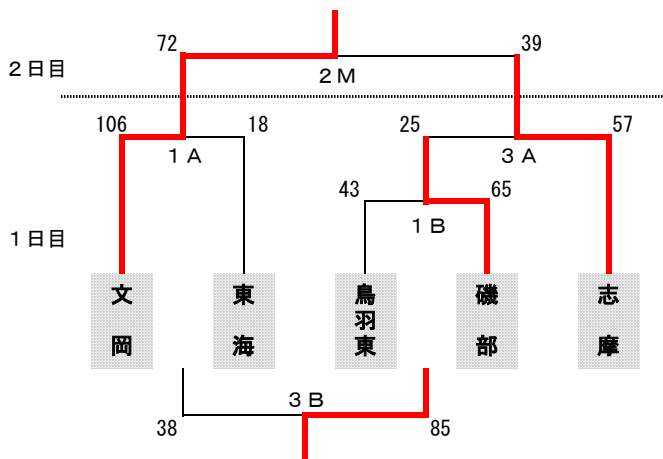
<男子の部>



優秀選手

石山 滉人 北井陽直太 森本侑志 谷口樹
 西井 修悟 小川航太
 大西 翔 西川幸志 磯部中学校 鳥羽東中学校
 橋爪 達紀
 西田 航 以上志摩中学校
 以上文岡中学校

<女子の部>



優秀選手

伊原万朝 岩崎美典 結城芽衣 中村海菜美
 濱口莉子 藤澤麻凜
 林美結 佐々木海月 磯部中学校 鳥羽東中学校
 前田萌絵
 尾崎瑠音 以上志摩中学校
 以上文岡中学校

審判割り当て

1日目				
	1 9:00	2 10:30	3 12:30	4 14:00
A	文岡 - 東海	文岡 - 東海	1B勝 - 志摩	2B勝 - 磯部
	服部(協会) 河俣(鳥羽東)	西口(磯部) 竹内(志摩)	服部(協会) 河俣(鳥羽東)	谷口(協会) 谷口(文岡)
B	鳥羽東 - 磯部	鳥羽東 - 志摩	1A負 - 1B負	2A負 - 2B負
	井上(文岡) 谷口(文岡)	谷口(協会) 谷(磯部)	井上(文岡) 曾我(文岡)	西口(磯部) 竹内(志摩)

2日目		
	1M 9:00	2M 10:30
	2A勝 - 4B勝	1A勝 - 3A勝
	野中(協会)	折戸(協会)
	西口(磯部)	谷(磯部)

2日目第1試合のT.Oは

前半 . . . 1A勝
 後半 . . . 3A勝

をお願いします。

1AのT.O …磯部中男子、1BのT.O …志摩中女子 をお願いします。

交

交