

# 平成 27 年度 鳥羽志摩中学校総合体育大会 野球の部 要項

## 1. 期日及び会場

- ◇ 第 1 日目：7 月 1 8 日（土）・・・長沢球場（N）
- ◇ 第 2 日目：7 月 1 9 日（日）・・・長沢球場（N）・鳥羽中央公園野球場（T）
- ◇ 第 3 日目：7 月 2 1 日（火）・・・長沢球場（N）
- \* 予備日：2 2 日（水）・2 3 日（木）【雨天順延】

## 2. 使用球

\* 公認ナガセケンコー B 号（1 試合につき各校 3 球提出）

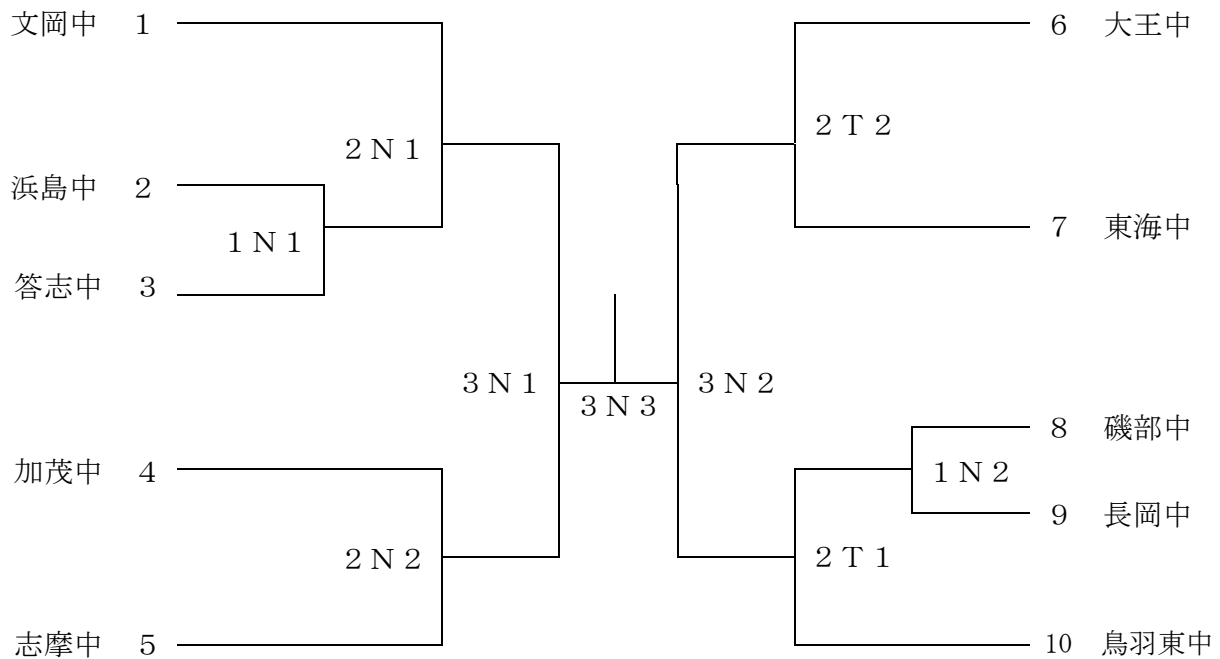
## 3. 責任者

- \* 鳥羽会場：会場責任（久米【長岡】），記録・競技（中里【鳥羽東】），弁当（石川【大王】）
- \* 長沢会場：会場責任（大山【文岡】），記録・競技（栃原【志摩】），弁当（岡山【文岡】）

## 4. 競技規定及び申し合わせ事項

- (1) ルールは、2015 年度公認野球規則とするが、3.03 原注と 8.06 は除外する。
  - ※3.03 原注：投手は同一イニングに投手以外の守備に 2 度以上つくことは許されない。
  - ※8.06：監督またはコーチが、1 イニングに同一投手のもとへ 2 度目に行けば、その投手は自動的に試合から退かなければならない。
- (2) 各試合 7 回戦。得点差によるコールドゲームは 5 回以降 7 点差とする。（優勝戦も適用する）
  - ※日没・降雨・雷などによるコールドゲームは、5 回以降に適用し、イニングの終了時に適用する。その時点で勝敗の決しない時またはそれ以前の場合は、特別継続試合（サスペンデッドゲーム）とする。
  - ※決定は本部・専門部長・審判団の協議により決定する。
- (3) 7 回で勝敗の決しないときは、決勝・準決勝は 9 回まで延長後、10 回より特別延長、その他は 8 回より特別延長（無死満塁から）を行い、勝敗の決するまで行う。
  - ※特別延長は継続打順から始める。
- (4) 抗議は一切認めないが、監督と当該プレーヤーのみ説明を求めることができる。
- (5) ベンチは若番を 1 塁側とし、ベンチ入りはスコアラーを含めて 18 名以内とする。ただし、本大会はベンチ入りの人数を 22 名以内とする。スコアラー、ボールボーイは含めない。
- (6) 試合出場人数は、背番号をつけている 18 名以内とする。
- (7) ベンチ入りの顧問は学校関係者 3 名以内とする。（監督は背番号「30」をつける）
  - \*選手、監督、コーチは同色、同形、同意匠のユニホームを着用すること。
- (8) シートノックは後攻から始めて 7 分以内とする。（補助員はユニホーム着用（練習用可）のう  
え必ずヘルメットを着用すること）
- (9) 捕手は、プロテクター・レガース・捕手用ヘルメット・スロートガード・ファールカップ、打者・次打者・走者・およびランナーコーチは、両耳ヘルメットを着用する。
- (10) 次打者はネクストバッターズサークルに入り、サークル内へは試合で使用できるバット 1 本しか持ち込めない。
- (11) リング、リストバンド、ハイカットストッキング、エルボーガード等の使用を禁止する。
- (12) 本大会の優勝チームは、鳥羽・志摩代表として県大会に出場する。
  - ※表彰については、1 位 1 校、2 位 1 校、3 位 2 校とする。
- (13) 人権を無視したり、相手を傷つけるような応援は絶対にしない。
- (14) メガホンは、ベンチに 1 個持ち込むことができる。
- (15) 本大会は投手のイニング制限は設けない。（体調管理には十分留意してください）

## 5. 組み合わせ



※ 選手宣誓は2番です。一日目に試合のない中学校は開会式には代表生徒2名以上参加して下さい。

## 6. 試合開始時刻

- 第1日目 (N会場) 【※ 開会式・・・9:00～】  
第1試合 9:30 第2試合 11:30頃
- 第2日目 (T会場、N会場同時刻)  
第1試合 9:30 第2試合 11:30頃
- 第3日目 (N会場)  
第1試合 9:30 第2試合 11:30頃 第3試合 第2試合終了45分後

## 7. 審判

- 第1日目 (複数顧問の学校は大会運営の協力をお願いします)  
1 N 1 ( 1・4・5 ) 1 N 2 ( 6・7・10 )
- 第2日目 (複数顧問の学校は大会運営の協力をお願いします)  
2 N 1 ( 1 N 1敗・4・5 ) 2 T 1 ( 6・7・1 N 2敗 )  
2 N 2 ( 1・2・3 ) 2 T 2 ( 8・9・10 )
- 第3日目  
3 N 1 ( 1 N 1敗・1 N 2敗・2 N 1敗・2 N 2敗 )  
3 N 2 ( 1 N 1敗・1 N 2敗・2 T 1敗・2 T 2敗 )  
3 N 3 ( 3 N 1敗・3 N 2敗・1 N 1敗・1 N 2敗 )

※ 審判の足りない部分は外部審判に入ってください。

## 8. その他

- (1) 各会場とも毎日のゴミ処理は、最終チームが必ず担当して下さい。
- (2) 審判は、試合の30分前には集合し、準備にあたって下さい。
- (3) 優秀選手は、3日目の第2試合終了後、本部席にて決定します。  
※優秀選手は、1勝以上のチームから1名、準優勝チームは2名、優勝チームから2～3名を原則に、計10名以内になるように選出する。
- (4) サブグラウンドの使用の仕方や駐車場から球場への移動等、ルールとマナーに気を付けてください。特に長沢球場の駐車については、保護者の方への周知徹底をお願いします。
- (5) 離島の生徒が6時55分の定期船に乗船できない場合は順延とする。(6時30分くらいの決定になりますので各校待機等の準備をお願いします)
- (6) 学校数の減少により、運営等が厳しくなっています。顧問・副顧問関係なく、また一日目で敗戦しても二日目・三日目の運営の協力をよろしくお願いします。
- (7) 大会1日目、文岡中学校が長沢球場のサブグラウンドで練習を行います。(文中のグラウンドがサッカー会場となり練習場所の確保が困難なため)
- (8) 手首を固定するサポーター等の使用は、医療目的なら可。ただし、相手チームの了解を得ること。単に固定目的なら不可。