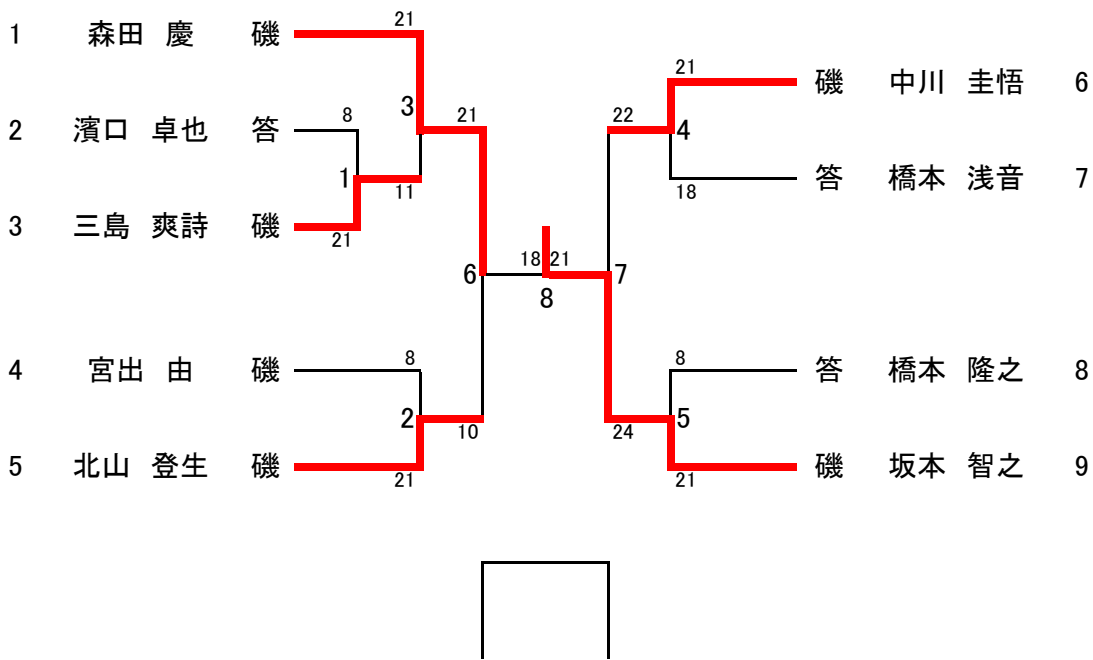


男子 シングルス



男子 ダブルス

	坂本智之 森田 慶 磯	中川圭悟 三島爽詩 磯	北山登生 宮出 由 磯	橋本浅音 濱口卓也 答	勝敗	順位
坂本智之 森田 慶 磯		6 ○ 21-18	3 ○ 21-14	1 ○ 21-8	3-0	1
中川圭悟 三島爽詩 磯	x 18-21		2 x 14-21	4 ○ 21-13	1-2 53-55	2
北山登生 宮出 由 磯	x 14-21	○ 21-14		5 x 15-21	1-2 50-56	3
橋本浅音 濱口卓也 答	x 8-21	x 13-21	○ 21-15		1-2 42-57	4