

志摩市バレーボールの部

- 1 日 時 5月12日(土) 8:00開館、9:00開会式
- 2 会 場 男子の部 : 文岡中学校体育館
女子の部 : 和具中学校体育館
- 3 使用球 人工皮革12枚張4号検定球カラーボール(男子:モルテン、女子:ミカサ)

4 責任者	男子の部	女子の部	
総務委員長	岡 山 (的 矢)	田 畑 (磯 部)	
競技委員長	前 田 (加 茂)	内 山 (文 岡)	
審判委員長	久 田 (文 岡)	中 山 (船 越)	
会場責任者	久 田 (文 岡)	城 山 (和 具)	

- 5 ルール 2012年度(財)日本バレーボール協会制定の6人制競技規則による。
- 6 競技方法
- ・男子の部は、3チームによるリーグ戦(3セットマッチ)。
 - ・女子の部は、3セットマッチのトーナメント戦。
- 7 その他
- ①開会式は選手(上下ともユニフォーム)だけでなく全部員が整列する。
 - ②全試合フットコルで行う。前の試合終了後5分後にフットコルに入る。また試合が連続する場合は、15分後にフットコルに入る。時間設定は、あくまでも目安であり、追い込みで行う。準決勝・決勝は時間をそろえて実施する。
 - ③ベンチ入りは、監督、コーチ、マネージャー各1名、選手12名以内とする。監督、コーチは当該学校の教職員とする。但し、学校長が認めた外部コーチ(継続的に指導にあたり、教育的配慮のできる社会人)のベンチ入りを認める。マネージャーは当該学校の教職員または生徒とする。
 - ④フットコル以降のフロアでの練習についてはマネージャーを含め、ベンチ入りの13名以内で行う。
 - ⑤監督、コーチ、マネージャー、主将は規定のマークを所定の位置に付ける。なお、監督、コーチは服装を統一することが望ましい。
 - ⑥コートワシキング(モップ係)はベンチ入り選手で行う。
 - ⑦第2試合目以降のラインジャッジ、点示、記録、アシスタントスコアラーはそのコートの前試合の敗者があたる。
 - ⑧貴重品、荷物は各チームで責任を持って保管すること。
 - ⑨ゴミは各チームでまとめて、責任をもって持ち帰ること。
 - ⑩ベンチには飲料水・救急用具以外の持ち込みは禁止する。
 - ⑪応援団のマーについても十分注意すること
- 8 表 彰
- ・男子の部は、優勝チームを表彰する。
 - ・女子の部は、優勝、準優勝、第三位の4チームを表彰する。

☆顧問の先生には主・副審をお願いします。長・短の笛をご準備下さい。

- 9 組み合わせ

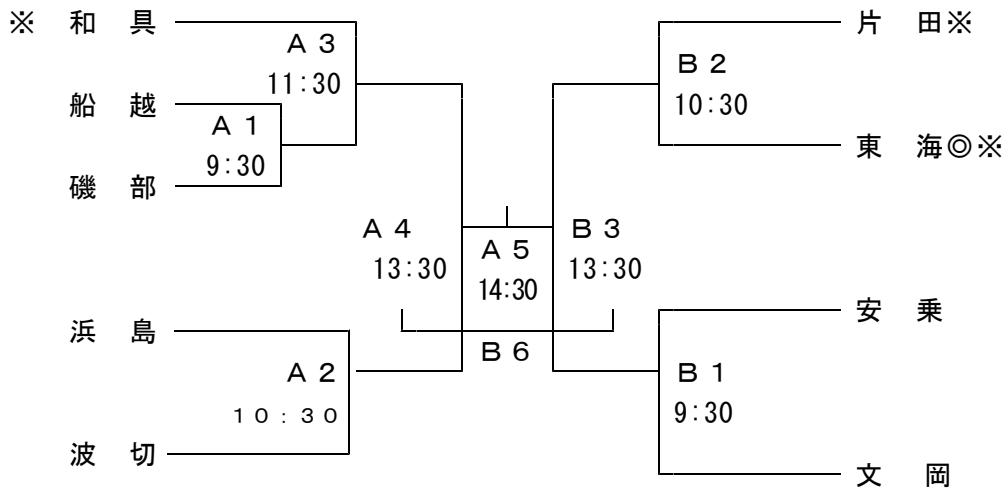
《男子の部》（文岡中学校体育館）

- 第1試合 加茂 - 的矢（文岡） 9：30～
- 第2試合 文岡 - 加茂（的矢） 10：30～
- 第3試合 的矢 - 文岡（加茂） 11：30～

※（ ）内のチームはラインジャッジ等。

※勝ち数が並んだ場合の順位は、総試合の得失セット率（総得セット／総失セット）、それでも同じ場合は、総試合の得失点率（総得点／総失点）により決定する。

《女子の部》（和具中学校体育館）



審判割り当て

- A1…城山・落合
- B1…山本（太）・山本
- A2…中山・田畑
- B2…福間・内山
- A3…A2の両者
- B3…B1・2の敗者
- ◇準決勝
- A4…A2・A3敗者
- B3…B1・B2敗者
- ◇決勝
- A5…A4・B3の敗者

- ※ … 第1試合のラインジャッジ等
- ◎ … 選手宣誓

朝の練習割り当て

	和具中学校体育館（女子）		文岡中学校体育館（男子）	
	Aコート	Bコート		Aコート
8:05～8:30	和具・波切	文岡・片田	各校練習	加茂・的矢・文岡
8:30～8:55	船越・浜島・磯部	安乗・東海	スパイク・サーブ	

※Aコート（ステージ側コート） Bコート（体育館入り口側コート）