

平成24年度 鳥羽志摩中学校新人大会 野球の部 要項

1. 期日及び会場

- ◇ 第1日目： 9月29日（土）・・・鳥羽中央公園野球場（T）・長沢球場（N）
 - ◇ 第2日目： 9月30日（日）・・・鳥羽中央公園野球場（T）・長沢球場（N）
 - ◇ 第3日目： 10月 6日（土）・・・磯部ふれあい公園野球場（I）
- * 予備日： 7日（日）・20日（土）・21日（日）《※雨天順延》
- ・6日に第1日目もしくは第2日目が延期になった場合、鳥羽会場は磯部ふれあい公園野球場で、志摩会場は長沢会場で行う。
 - ・7日に第1日目もしくは第2日目が延期になった場合、鳥羽会場は鳥羽中央公園野球場で、志摩会場は長沢会場で行う。
 - ・7日以降に第3日目のみが延期になった場合、7日は磯部ふれあい公園野球場で、20日・21日は鳥羽中央公園野球場で行う。

2. 使用球

- *公認ナガセケンコーB号（1試合につき各校3球提出）

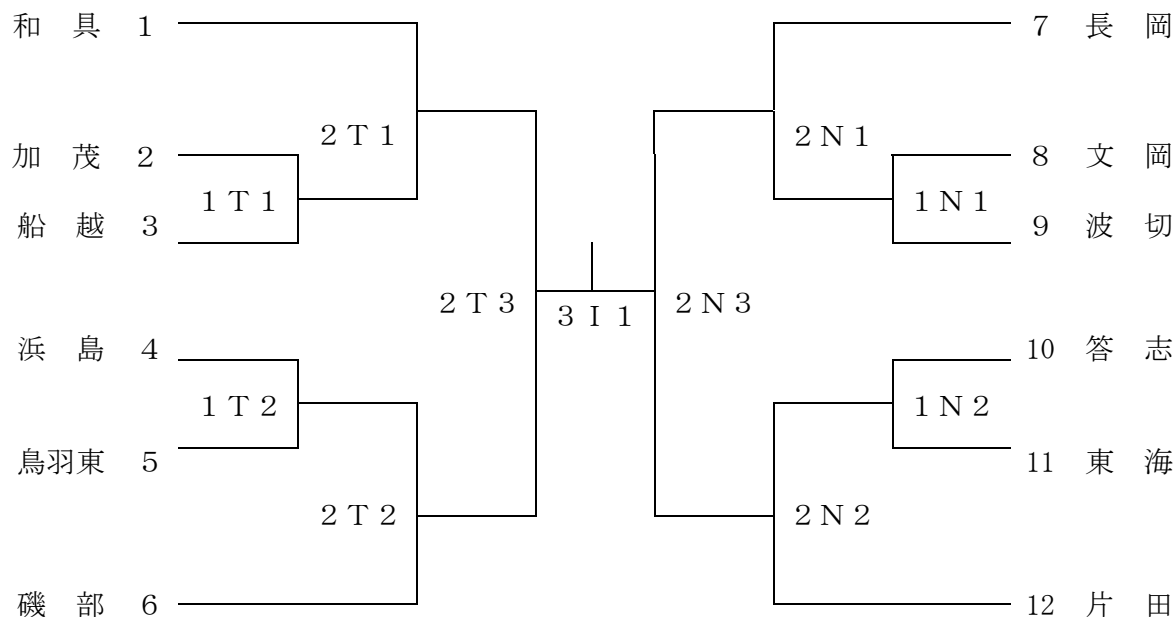
3. 責任者

- *鳥羽会場：会場（尾上【加茂】）・記録・競技（栩原【和具】）・弁当（前田【浜島】）
*長沢会場：会場（大山【文岡】）・記録・競技（石田【答志】）・弁当（石川【東海】）

4. 競技規定及び申し合わせ事項

- (1) ルールは、2012年度公認野球規則とするが、3.03原注は除外する。
※3.03原注・・・投手は同一イニングに投手以外の守備に2度以上つくことは許されない。
※同一イニングに2回のタイムをとった場合、自動的に投手交代となる。
- (2) 各試合7回戦。得点差によるコールドゲームは5回以降7点差とする。
※サスペンデットゲーム（継続試合）を適用するが、日没・降雨によるコールドゲームは、5イニング以降、イニングの終了時に適用する。ただし、決定は審判団に委ねることとする。
- (3) 7回で勝敗の決しないときは、8回より特別延長（無死満塁から）を行い、勝敗が決するまで行う。
ただし、決勝戦については、9回まで延長後、10回より特別延長を行う。
※特別延長は継続打順から始める。
- (4) 抗議はいっさい認めないが、監督と当該プレーヤーのみ説明を求めることができる。
- (5) ベンチは若番を1塁側とし、ベンチ入りはスコアラーを含めて18名以内とする。
（ただし、本大会はベンチ入りの人数を30名以内とする。スコアラー、ボールボーイは含めない。）
- (6) 試合出場人数は、背番号をつけている18名以内とする。
- (7) ベンチ入りの顧問は学校関係者3名以内とする。
※ユニホームの着用が望ましい。
- (8) シートノックは後攻から始めて7分以内とする。
- (9) 捕手は、プロテクター・レガース・ヘルメット・スロートガード、打者・次打者・走者は、両耳ヘルメットを着用する。
- (10) 次打者はネクストバッターズサークルに入り、サークル内へは試合で使用できるバット1本しか持ち込めない。
- (11) リング、リストバンド、ハイカットストッキング、エルボーガードの使用を禁止する。
- (12) 本大会の優勝チームと準優勝チームは、鳥羽・志摩代表チームとして今秋の県大会に出場する。
※表彰については、1位1校、2位1校、3位2校とする。
- (13) 人権を無視したり、相手を傷つけるような応援は絶対にしない。
- (14) メガホンは、ベンチに1個持ち込むことができる。
- (15) 各校ロージンを1個提出する。
- (16) 5回以降で次の試合の先発投手のみブルペンでの投球練習をしてもよい。
※ただし、試合中の監督の許可を得てから行うこと。

5. 組み合わせ



※ 選手宣誓は2番と8番です。

6. 試合開始時刻

- 第1日目 (T会場、N会場同時刻) 【※ 開会式・・・9:00～(両会場とも)】
第1試合 9:30 第2試合 11:30頃
- 第2日目 (T会場、N会場同時刻)
第1試合 9:30 第2試合 11:30頃 第3試合 第2試合終了後40分後
- 第3日目 (I会場)
第1試合 10:00

7. 審判

- 第1日目
1 T 1 (1 ・ 4 ・ 5 ・ 6)
1 T 2 (1 ・ 2 ・ 3 ・ 6)
1 N 1 (7 ・ 10 ・ 11 ・ 12)
1 N 2 (7 ・ 8 ・ 9 ・ 12)
- 第2日目
2 T 1 (1 T 1敗 ・ 4 ・ 5 ・ 6)
2 T 2 (1 ・ 2 ・ 3 ・ 1 T 2敗)
2 T 3 (1 T 1敗 ・ 1 T 2敗 ・ 2 T 1敗 ・ 2 T 2敗)
2 N 1 (1 N 1敗 ・ 10 ・ 11 ・ 12)
2 N 2 (7 ・ 8 ・ 9 ・ 1 N 2敗)
2 N 3 (1 N 1敗 ・ 1 N 2敗 ・ 2 N 1敗 ・ 2 N 2敗)
- 第3日目
3 I 1 (2 T 2敗 ・ 2 N 2敗 ・ 2 T 3敗 ・ 2 N 3敗)

8. その他

- (1) 各会場とも毎日のゴミ処理は、最終チームが必ず担当して下さい。
- (2) 審判は、試合の30分前には集合し、準備にあたって下さい。