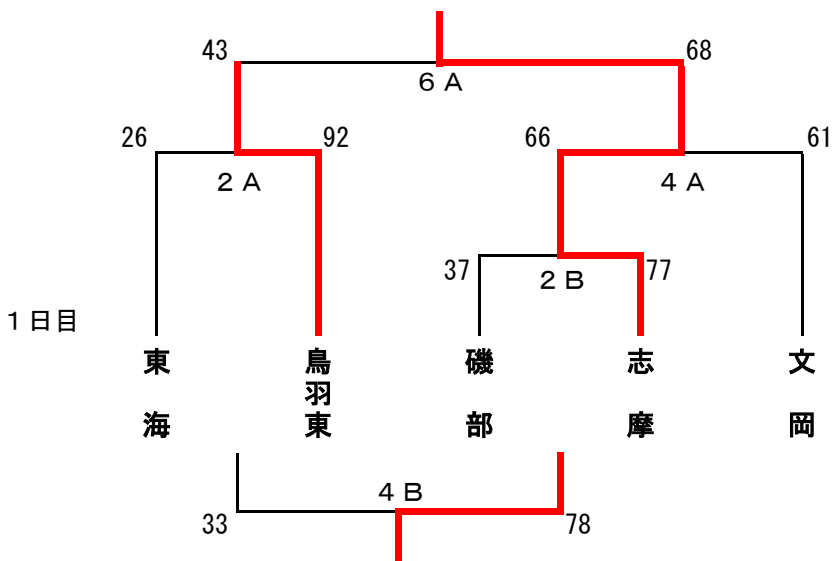


7. 組み合わせ

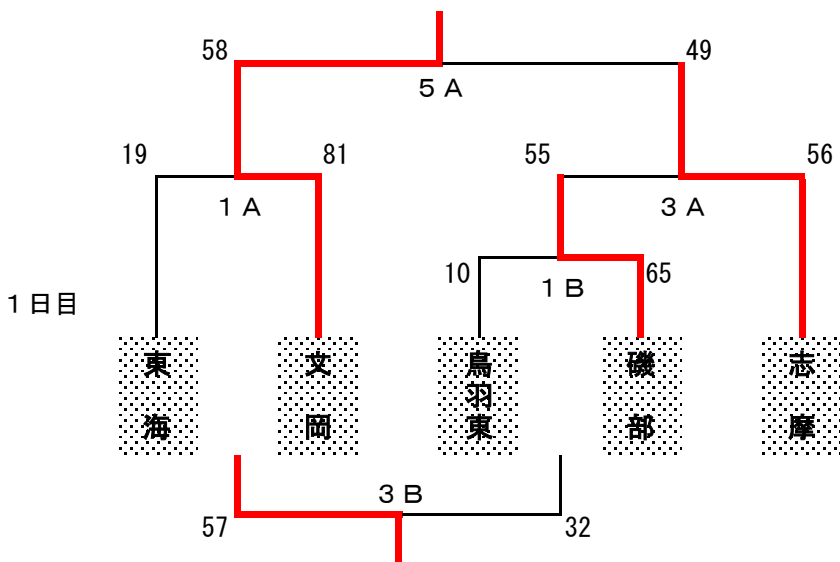
<男子の部>

優勝 志摩中学校 準優勝 鳥羽東中学校



<女子の部>

優勝 文岡中学校 準優勝 志摩中学校



8. 審判割り当て

1日目

	1 9:00	2 10:15	3 11:30	4 13:00	5 14:00	6 15:00
A	東海 - 文岡	東海 - 鳥羽東	1B勝 - 志摩	2B勝 - 文岡	1A勝 - 3A勝	2A勝 - 4A勝
	谷(磯部) 河侯(鳥羽東)	山下(協会) 西口(磯部)	河侯(鳥羽東) or 谷(磯部) 井上(文岡)	丹生(協会) 山川(協会)	谷川原(協会) 勝ち上がりにより 当日決定	山下(協会) 勝ち上がりにより 当日決定
B	鳥羽東 - 磯部	磯部 - 志摩	1A負 - 1B負	2A負 - 2B負		
	竹内(志摩) 井上(文岡)	谷川原(協会) 山川(協会)	曾我(文岡) or 塚原(東海) 坂本(志摩)	竹内(志摩) or 西口(磯部) 中田(鳥羽東)		

1AのT. O …文岡中男子、1BのT. O …志摩中女子 お願いします。