

平成30年度 鳥羽志摩中学校春季大会 野球の部 要項

1. 期日及び会場

◇ 第1日目： 5月12日（土）・・・長沢球場（N）、磯部ふれあい公園野球場（I）

◇ 第2日目： 5月13日（日）・・・長沢球場（N）

※予備日：20日（日）26日（土）27日（日）《雨天順延》

※今大会は、第34回少年軟式野球三重県大会の出場校の東海中は出場しない。

※日程の都合上、雨天等で6月に大会が順延となった場合は、打ち切りとする。

2. 使用球

*公認ナガセケンコーB号（1試合につき各校3球提出）

3. 責任者（抽選後に決定します）

*長沢会場：会場（石川【大王】）、記録・競技（松本【加茂】）、弁当（山本【答志】）

*磯部会場：会場（中西【磯部】）、記録・競技（前田【鳥羽東】）、弁当（溝口【文岡】）

4. 競技規定及び申し合わせ事項

(1) トーナメント方式とする。組み合わせは別記の通り。

(2) ルールは、2018年度公認野球規則とするが、5.10(d)と5.10l-2は除外する。

※5.10(d)：投手は同一イニングに投手以外の守備に2度以上つくことは許されない。

※5.10l-2：監督またはコーチが、1イニングに同一投手のもとへ2度目に行けば、その投手は自動的に試合から退かなければならない。

(3) 各試合7回戦。得点差によるコールドゲームは3回以降15点差、5回以降7点差とする。
（優勝戦も適用する）

※日没・降雨・雷などによるコールドゲームは、5回以降に適用し、イニングの終了時に適用する。その時点で勝敗の決しない時またはそれ以前の場合は、特別継続試合（サスペンデッドゲーム）とする。

※決定は本部・大会長・理事・専門部長・審判団の協議により決定する。

(4) 7回で勝敗の決しないときは、8回より特別延長（無死満塁・継続打順）を行う。

準決勝・決勝についても同様とする。9回を終了して決着がつかないときは、抽選で勝敗を決定する。ただし、三重県軟式野球連盟の内規により決勝戦は除く。

※抽選方法は、審判員及び試合終了時に出場していた両チームのメンバーが終了挨拶の状態に整列し、○印、×印各9枚、18枚の封筒を球審が先攻チームより一枚ずつ交互に選ばせる。二人の審判員が両チームの監督立ち合いのもとに開封し、○印の多い方を抽選勝ちとする。

(5) 抗議は一切認めないが、監督と当該プレーヤーのみ説明を求めることができる。

(6) 監督は当該校の教員、コーチは当該校の教職員及び、学校長が認めた継続指導をしているコーチとする。

(7) ベンチは若番を1塁側とし、ベンチ入りはスコアラーを含めて18名以内とする。ただし、本大会はベンチ入りの人数を24名以内とする。スコアラー、ボールボーイは含めない。

(8) 試合出場人数は、背番号をつけている18名以内とする。

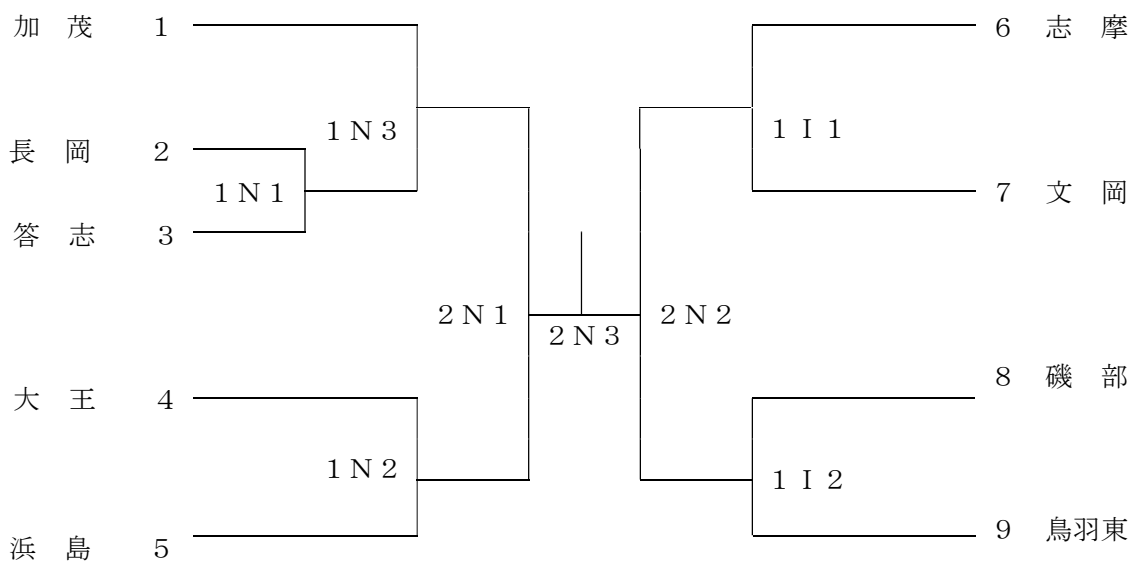
(9) ベンチ入りの顧問は学校関係者3名以内とする。（監督は背番号「30」をつける）

*選手、監督、コーチは同色、同形、同意匠のユニホームを着用することが望ましい。

*コーチも29、28番を可能であればつけて下さい。

- (10) 第1試合のメンバー用紙交換、攻守の決定等は、試合開始予定時刻の40分前とし、第2試合以降は前試合終了後とする。(打順表は4部提出すること)
- (11) シートノックは後攻から始めて5分以内とする。(補助員はユニフォーム着用(練習用可)のうえ必ずヘルメットを着用すること) 相手チームのノック中は、危険防止のためベンチから出ない。ただし、ブルペンでの投球練習は除く。(捕手は必ずレガース・プロテクター・マスクを着用すること。
投手が守備練習のためにマウンド付近を使用することを禁止する。)
- (12) 捕手は、プロテクター・レガース・捕手用ヘルメット・スロートガード・ファールカップ、打者・次打者・走者・およびランナーコーチは、両耳ヘルメットを着用する。
- (13) 次打者はネクストバッターズサークルに入り、サークル内へは試合で使用できるバット1本しか持ち込めない。
- (14) マスコットバット、バッドリング、鉄棒、公認球以外のボールなど試合で使用しない物の球場内への持ち込みは禁止する。
- (15) リストバンド、ハイカットストッキング、エルボーガード等の使用を禁止する。
ただしサポーター(手首や指を固定・保護する目的の物)の使用は医療目的に限り試合前に大会本部に申し出て許可を得る
- (16) 表彰については、1位1校、2位1校、3位2校とする。
- (17) 人権を無視したり、相手を傷つけるような応援は絶対にしない。
- (18) メガホンは、ベンチに1個持ち込むことができる。
- (19) 投手の投球制限については、1日7イニングまでとする。ただし特別延長戦の直前のイニングを投げきった投手に限り、1日最大9イニングまで投げることができる。
投球イニングに端数が生じたときの取り扱いについては3分の1回(アウト1つ)未満の場合であっても、1イニング投球したものとして数える。ダブルヘッダーの場合は、メンバー用紙交換時に必ず投手(前の試合に登板した全ての投手)の投球イニングを報告する。

5. 組み合わせ (N:長沢球場, I:磯部ふれあい公園野球場)



*選手宣誓は2番と6番(開会式は9時開始)

6. 試合開始時刻

○ 第1日目 (N会場、I会場同時刻)

第1試合 9:30 第2試合 11:30頃 第3試合 13:30頃

○ 第2日目 (N会場)

第1試合 9:30 第2試合 11:30頃 第3試合 第2試合終了後40分後

7. 審判

○ 第1日目

1N1 (1・4・5) 1N2 (1・2・3) 1N3 (1N1負・4・5)

1I1 (8・9) 1T2 (6・7)

○ 第2日目

2N1 (1N1負・1N2負・1I1負) 2N2 (1I1負・1I2負・1N2負)

2N3 (2N1負・2N2負・1N3負・1I2負)

※ 審判の足りない部分は外部審判に入ってください。

8. その他

- (1) 各会場とも毎日のゴミ処理・グラウンド整備は、最終チームが必ず担当して下さい。
- (2) 審判は、試合の30分前には集合し、準備にあたって下さい。
- (3) サブグラウンドの使用の仕方や駐車場から球場への移動等、ルールとマナーに気を付けてください。特に長沢球場の駐車については、保護者の方への周知徹底をお願いします。
- (4) **離島の生徒が6時55分の定期船に乗船できない場合は順延とする。(6時30分くらいの決定になりますので各校待機等の準備をお願いします)**
- (5) 学校数の減少により、運営等が厳しくなっています。顧問・副顧問関係なく、また一日目で敗戦しても二日目の運営の協力をよろしくをお願いします。
- (6) 手首を固定するサポーター等の使用は、医療目的なら可。ただし、相手チームの了解を得ること。単に固定目的なら不可。
- (7) 先発投手は、前の試合の4回終了後、グラウンド内のブルペンでの投球練習ができる。ただし、試合中の学校の使用を優先する。投球練習の際は、スパイクを履くこと。捕手は、試合と同じ防具を着けて捕球すること。
- (8) 開会式は、全校が参加する。ただし、第一日目の第三試合のみを行う学校のみは代表者2名以上による参加が認められている。
- (9) 攻守交代時の投球練習で、試合に出場している捕手がレガース装着等で投球練習に間に合わない場合は、本来は控え選手が試合と同じ装具を付けて投球練習を行わなければいけない。しかし、各チームの選手数減少や支援生徒(キャッチボールが難しい生徒など)のベンチ入り等も考慮し、試合に出場している生徒が、捕手の装具無しで捕球することを認める。(但しマスクは着用すること)ただし、人数に余裕のあるチームは従来通りで行う。
- (10) 試合開始予定時刻はあるが、天候等により、開始時間が早まる可能性があることを、保護者等に連絡しておく。