

令和3年度 鳥羽志摩中学校夏季総合体育大会 野球の部 要項

1. 期日及び会場

- ◇ 第1日目：7月17日（土）・・・長沢球場（N）・鳥羽中央公園（T）
- ◇ 第2日目：7月18日（日）・・・長沢球場（N）
- ◇ 第3日目：7月21日（水）・・・長沢球場（N）
- *予備日：7月24日（土）・25日（日）【雨天順延】

2. 使用球

- *公認ナガセケンコーM号（1試合につき各校3球提出）

3. 責任者

1日目

- ・長沢会場： 大会長（山口【東海】）、救護（安部【東海】）
会場責任（石川【大王】）、記録・競技（樋田【磯部】）、弁当（三浦【鳥羽東】）
- ・鳥羽会場： 大会長（掛橋【加茂】）、救護（間宮【磯部】）
会場責任（河俣【答志】）、記録・競技（中村【東海】）、弁当（松本【加茂】）

2日目

- ・長沢会場： 大会長（山口【東海】）、救護（安部【東海】）
会場責任（大山【志摩】）、記録・競技（中村【東海】）、弁当（掛橋【長岡】）

3日目

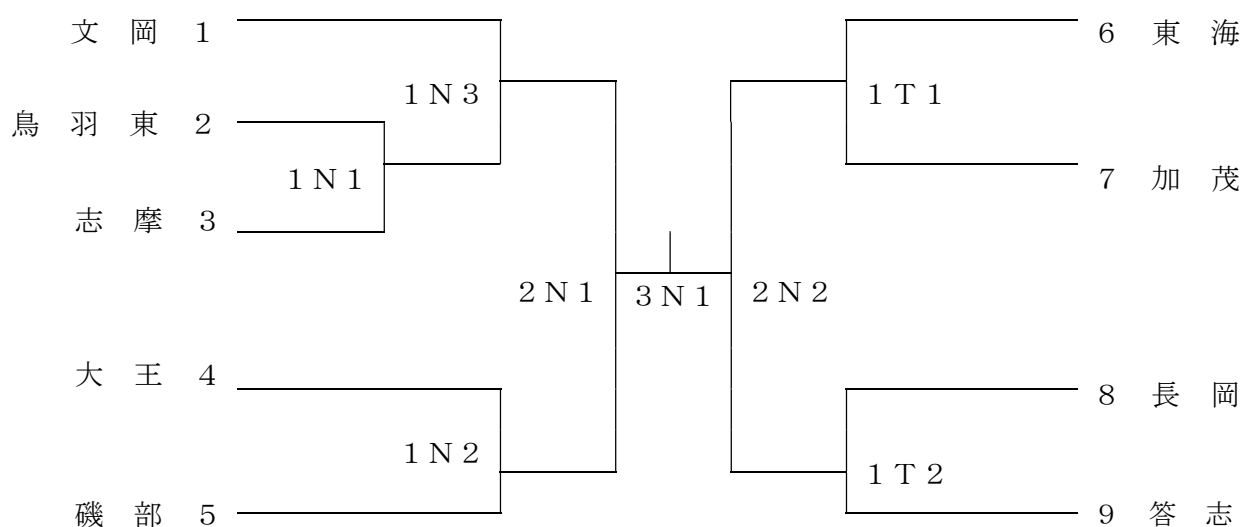
- ・長沢会場： 大会長（東川【大王】）、救護（郷【文岡】）
会場責任（大山【志摩】）、記録・競技（中村【東海】）

4. 競技規定及び申し合わせ事項

- (1) トーナメント方式とする。組み合わせは別記の通り。
- (2) ルールは、2021年度公認野球規則とするが、5.10(d)と5.10l-(2)は除外する。
 - ※5.10(d)：投手は同一イニングに投手以外の守備に2度以上つくことは許されない。
 - ※5.10l-(2)：監督またはコーチが、1イニングに同一投手のもとへ2度目に行けば、その投手は自動的に試合から退かなければならない。
- (3) 各試合7回戦。得点差によるコールドゲームは、3回以降15点差、5回以降7点差とする。
(決勝戦も適用する)
 - ※日没・降雨・雷などによるコールドゲームは、5回以降に適用し、イニングの終了時に適用する。その時点で勝敗の決しない時またはそれ以前の場合は、特別継続試合（サスペンデットゲーム）とする。
 - ※定期船乗船の時間、生徒の帰宅時間により試合を中断しなければならないときは、特別継続試合（サスペンデットゲーム）とする。
 - ※決定は本部・大会長・専門部長・審判団の協議により決定する。
 - ※試合時間の制限は設けない。
- (4) 7回で勝敗の決しないときは、8回よりタイブレーク（無死一・二塁・継続打順）を行う。
準決勝・決勝についても同様とする。9回を終了して決着がつかないときは、抽選で勝敗を決定する。
ただし、三重県軟式野球連盟の内規により準決勝戦は除く。
 - ※抽選方法は、審判員及び試合終了時に出場していた両チームのメンバーが終了挨拶の状態に整列し、○印、×印各9枚、18枚の封筒を球審が先攻チームより一枚ずつ交互に選ばせる。二人の審判員が両チームの監督立ち合いのもとに開封し、○印の多い方を抽選勝ちとする。
- (5) 抗議は一切認めないが、監督と当該プレーヤーのみ説明を求めることができる。

- (6) 監督は当該校の教員、コーチは当該校の教職員及び、学校長が認めた継続指導をしているコーチとする。
- (7) ベンチは若番を1塁側とし、ベンチ入りは22名以内とする。(スコアラー、ボールボーイを含める。)
- (8) 試合出場人数は、背番号をつけている18名以内とする。
- (9) ベンチ入りの顧問は学校関係者3名以内とする。(監督は背番号「30」をつける)
 *選手、監督、コーチは同色、同形、同意匠のユニホームを着用することが望ましい。
 *コーチも29、28番を可能であればつける。
- (10) 第1試合のメンバー用紙交換、攻守の決定等は、試合開始予定時刻の40分前とし、第2試合以降は前試合終了後とする。(打順表は4部提出すること)
- (11) シートノックは後攻から始めて5分以内とする。(補助員はユニフォーム着用(練習用可)のうえ必ずヘルメットを着用すること)相手チームのノック中は、危険防止のためベンチから出ない。ただし、ブルペンでの投球練習は除く。(捕手は必ずレガース・プロテクター・マスクを着用すること。投手が守備練習のためにマウンド付近を使用することを禁止する。)
- (12) 捕手は、プロテクター・レガース・捕手用ヘルメット・スロートガード・ファールカップ、打者・次打者・走者・およびランナーコーチ等は、両耳ヘルメットを着用する。
- (13) 次打者はネクストバッターズサークルに入り、サークル内へは試合で使用できるバット1本しか持ち込めない。
- (14) マスコットバット、バットリング、鉄棒、公認球以外のボールなど試合で使用しない物の球場内への持ち込みは禁止する。
- (15) リストバンド、ハイカットストッキング、エルボーガード等の使用を禁止する。
 ただしサポーター(手首や指を固定・保護する目的の物)の使用は医療目的に限り試合前に大会本部に申し出て許可を得る。
- (16) 表彰については、1位1校、2位1校、3位2校とする。
- (17) メガホンは、ベンチに1個持ち込むことができ、監督のみが使用できる。
- (18) 投手の投球数制限については、1日100球、1週間350球までとする。ただし、試合途中で投球数制限に達した場合、制限に達した時の打者までは投球が認められる。ダブルヘッダーの場合は、メンバー用紙交換時に必ず投手(前の試合に登板した全ての投手)の投球数を報告する。

5. 組み合わせ



※ 選手宣誓は 磯部中 と 長岡中 です
 ※ N：長沢球場 T：鳥羽中央公園野球場

6. 試合開始時刻

- 第1日目 (N会場、T会場同時刻) 【※ 開会式・・・9:00～】
第1試合 9:30 第2試合 11:30頃 第3試合 13:30頃
- 第2日目 (N会場)
第1試合 9:30 第2試合 11:30頃
- 第3日目 (N会場)
第1試合 9:30

7. 審判

- 第1日目 (複数顧問の学校は大会運営の協力をお願いします)
1N1 (1・4・5) 1N2 (1・2・3) 1N3 (4・5・1N1負)
1T1 (8・9) 1T2 (6・7)
- 第2日目 (複数顧問の学校は大会運営の協力をお願いします)
2N1 (1N1負・1N2負・1N3負)
2N2 (1T1負・1T2負・2N1負)
- 第3日目
3N1 (決勝戦進出チーム以外の顧問で割り振ります)

※ 審判の足りない部分は外部審判に入ってください。

8. その他

- (1) 各会場とも毎日のゴミ処理・グラウンド整備は、最終チームが必ず担当して下さい。
- (2) 審判は、試合の30分前には集合し、準備にあたって下さい。
- (3) 大会長・養護の先生については、第1日目は8時30分、第2・3日目については9時に球場に来てください。
- (4) 優秀選手は、最終日に本部席にて決定します。
※ 優秀選手は、1勝以上のチームから1名、準優勝チームは2名、優勝チームから2～3名を原則に、計10名以内になるように選出する。
- (5) サブグラウンドの使用の仕方や駐車場から球場への移動等、ルールとマナーに気を付けてください。
- (6) 離島の生徒が午前6時55分の定期船に乗船できない場合は順延とする。(午前6時30分くらいの決定になりますので各校待機等の準備をお願いします)
- (7) 学校数の減少により、運営等が厳しくなっています。顧問・副顧問関係なく、また1日目で敗戦しても2日目・3日目の運営の協力をよろしくをお願いします。
- (8) 各日程の、第2試合目の学校の先発投手は、前の試合の4回終了後、グラウンド内のブルペンでの投球練習ができる。ただし、試合中の学校の使用を優先する。投球練習の際は、スパイクを履くこと。捕手は、試合と同じ防具を着けて捕球すること。
- (9) 開会式は、午後から試合がある文岡中学校以外は参加する。ただし、参加人数は必要最低限とする。
- (10) 試合開始予定時刻はあるが、天候等により、開始時間が早まる可能性があることを、保護者等に連絡しておく。
- (11) 攻守交代時の、捕手のプロテクター・レガースの着用はベンチ前で行うよう指導しておく。
- (12) 攻守交代時の投球練習で、試合に出場している捕手がレガース装着等で投球練習に間に合わない場合は、本来は控え選手が試合と同じ装具を付けて投球練習を行わなければいけない。しかし、各チームの選手数減少や支援生徒(キャッチボールが難しい生徒など)のベンチ入り等も考慮し、試合に出場している生徒が、捕手の装具無しで捕球することを認める。(マスクは着用すること)

- (13) 専門部でも、熱中症対策として、氷等を準備するが、各校でも氷等の準備を万全にしておく。
- (14) 「鳥羽志摩中学校夏季総合体育大会申し合わせ事項」を熟読し、顧問は服装や、指導時の言動に十二分に留意する。
- (15) 「新型コロナウイルス感染防止に向けた対策」のプリントを熟読いただき、生徒・保護者に周知徹底をお願いします。
- ・当日は大会へ参加する顧問、生徒の健康状態を記入した『大会参加者健康管理表』を持参する。
 - ・ベンチ内ではマスクを着用し、できる限り隣の人との距離を確保する。また、プレーに関わる指示を出すことはできるが、応援は拍手のみとする。
 - ・保護者の応援に関しては、応援場所を設けないが、全員マスクを着用し、隣の人との距離を確保する。
 - ・こまめな手洗いやうがい、手指のアルコール消毒をおこなう。
- (16) 熱中症に関しても十分に注意し、特に『事前に生徒の健康チェックをし、必要に応じて保護者や医療機関と出場の可否を含めた相談をしておく』『当日も適宜生徒の健康チェックをし、健康上危険と判断されるときは顧問あるいは引率者の判断において棄権をし、医療機関へ移送することを生徒および保護者に周知し、了承を得ておく』ことについては、後日、トラブルとならないよう確認しておいて下さい。
- (17) 球場の観客席には、日陰がありません。保護者・応援の方の熱中症対策として観客席に簡易テントを設営することを認めます。ただし、プレーの妨げになる箇所への設営は認めません。ボールが当たるなどにより、テントが破損した場合においても、中体連は一切の責任を負いませんので、周知徹底をお願いします。テントの移動の指示が中体連から有った場合は、速やかに移動するよう、保護者の方に周知徹底をお願いします。
- (18) 守備時間が長くなった場合（15分を目安とする）や、選手の体調面を考慮し、給水タイムを設ける。決定については、大会長、救護、審判、専門部で行う。給水タイムについては一回5分を目安とする。
- (19) 大会の終了時間については、選手等の安全面を考慮し、答志の生徒は17:55、桃取の生徒は18:10の定期船に乗船可能な時間に、当該試合の進行を中断し、特別継続試合の措置をとる。また、それ以外の学校についても、選手の帰宅時間が日の入りを過ぎないように考慮し、当該試合の進行を終了し、特別継続試合の措置をとる。この措置が、予想される場合は（特に第三試合）、あらかじめ大会長・理事・専門部で試合開始前に試合進行終了時刻（新しいイニングに入らない時刻）を決定しておく。