

鳥羽志摩中学校総合体育大会(バレーボールの部)

1. 日時 : 7月20日(土) …女子一回戦・二回戦
7月21日(日) …男子決勝 / 女子準決勝・決勝
2. 会場 : 男子 鳥羽市民体育館 9:00開会式(8:00開館)
女子 鳥羽市民体育館(1日目) 9:00開会式(8:00開館)
鳥羽市民体育館(2日目) 8:00開館(9:30^oトコル)

3. 使用球 : 人工皮革4号検定球カラーボール(男子…モルテン、女子…ミカサ)

4. 責任者 :	男子(21日)	女子(20日)	女子(21日)
総務	竹内(文岡)	前田令(加茂)	前田令(加茂)
競技	前田陽(加茂)	城山(和具)	城山(和具)
審判	井村(文岡)	井村(文岡)	井村(文岡)
会場	小林(鳥羽東)		

5. ルール : 2013年度(財)日本バレーボール協会制定の6人制規則に則る。

6. 競技方法 :
- ・全試合3セットマッチとし、男女ともトナメント戦で行う。
 - ・全試合、開始時刻を設定する。(設定時刻は^oトコル開始の時刻)
 - ・ベンチ入りは、監督、コーチ、マネージャー各1名、選手12名以内とする。
監督、コーチは当該学校の教職員とする。但し、学校長が認めた外部コーチ(継続的に指導にあたり、教育的配慮のできる社会人)のベンチ入りを認める。その際申請書を提出。マネージャーは当該学校の生徒とする。
 - ・監督、コーチ、マネージャー、主将は規定のマークを所定の位置に付ける。なお、監督、コーチは服装を統一することが望ましい。
 - ・春の大会の結果により、男女とも鳥羽市・志摩市のそれぞれ優勝チーム、準優勝チームをシードする。
 - ・第1試合のラインジャッジ・点示・記録・アシスタントスコアラーは組み合わせ表の通りとし、第2試合以降はそのコートの前試合の敗者チームがあたる。
 - ・コートワッキングが必要なときは、ベンチ入りの選手で行う。
 - ・開閉会式においては、選手は上下ユニフォームで、その他の部員は体操服で整列する。

7. 組み合わせ : 次ページの通り。

8. その他 :
- ・表彰は、男子は優勝、女子は優勝・準優勝・第三位(表彰必要枚数5枚)
 - ・優秀選手は優勝チームから4名、準優勝チームから3名、第三位チームから各1名ずつ、他チームより1名の計10名を基本とし、他の模範となる選手を選出する。(21日に市民体育館会議室にて協議)
 - ・今大会の優勝チームは県大会の出場権を得る。準優勝チームは南勢ブロックレオにより、南勢ブロック代表としての県大会出場権をあらそう。

【南勢ブロックレオ】

松阪多気・伊勢度会・鳥羽志摩・尾鷲北牟婁・熊野南牟婁地区予選会
結果の県総体出場校を除く最上位チームによる代表決定戦

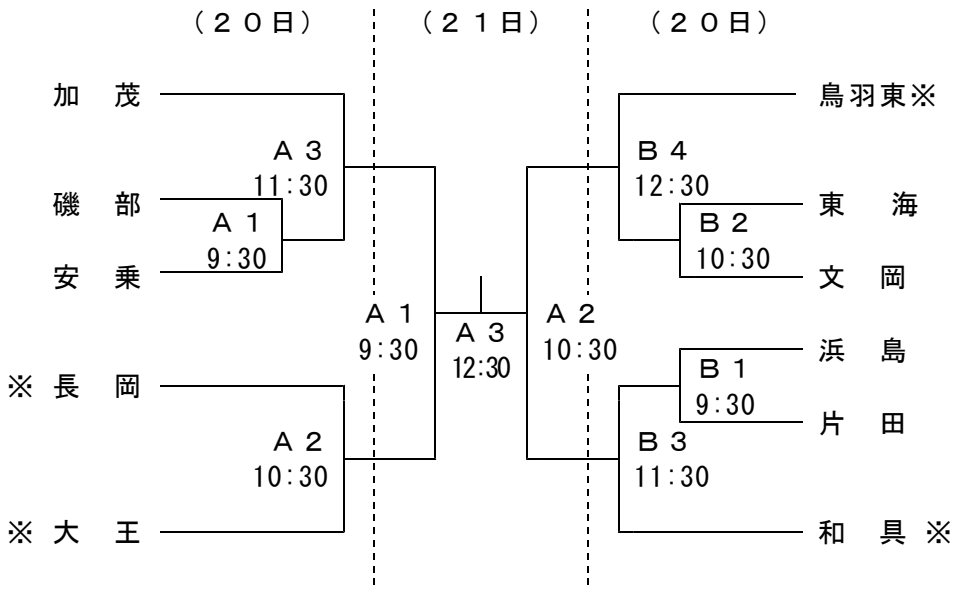
期日・会場…7月24日(水) 度会中学校体育館

8:30 開館、 9:30 代表者会議、 10:00 第1試合^oトコル

- ・急病やケガが発生した場合には、救護担当者が応急処置を施すが、その後は顧問や引率者で速やかに医療機関へ移送する。
- ・貴重品や荷物は各チームで責任を持って管理する。
- ・ゴミは各チームで責任を持って持ち帰る。

☆顧問の先生には主・副審をお願いします。長・短の笛をご準備ください。

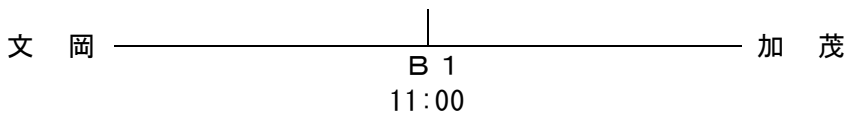
<女子の部>



- 審判割り当て
- 《1日目》
- A1…落合・藤原
 - B1…小林・城山
 - A2…田畑・福岡
 - B2…山本太・須場
 - A3…落合・藤原
 - B3…山本学・中村
 - B4…城山・()
- 《2日目》
- A1… A 2
 - A2… A 1
 - A3…外部

<男子の部>

(21日)



- 審判割り当て
- B1…外部

※ … 第1試合のラインジャッジ等
設定時刻はプロトコルの時刻とする。

朝の練習割り当て

20日女子	Aコート (ステージ側)	Bコート (玄関側)
8:10~8:30	加茂・長岡	鳥羽東・文岡・浜島
8:30~8:50	磯部・安乗・大王	東海・片田・和具

21日	Aコート (ステージ側)	Bコート (玄関側)
8:10~8:30	A 2 で対戦するチーム	男子 (加茂・文岡)
8:30~8:50	A 1 で対戦するチーム	