

平成 25 年度 鳥羽志摩中学校総合体育大会 野球の部 要項

1. 期日及び会場

◇ 第 1 日目：7 月 2 0 日（土）・・・鳥羽中央公園野球場（T）・長沢球場（N）

◇ 第 2 日目：7 月 2 1 日（日）・・・鳥羽中央公園野球場（T）・長沢球場（N）

◇ 第 3 日目：7 月 2 2 日（月）・・・鳥羽中央公園野球場（T）

* 予備日：2 3 日（火）・2 4 日（水）・2 5 日（木）【雨天順延】

2. 使用球

* 公認ナガセケンコー B 号（1 試合につき各校 3 球提出）

3. 責任者

* 鳥羽会場：会場責任（尾上【加茂】）、記録・競技（石川【東海】）、弁当（久米【長岡】）

* 長沢会場：会場責任（富田【大王】）、記録・競技（大山【文岡】）、弁当（谷川原【磯部】）

4. 競技規定及び申し合わせ事項

(1) ルールは、2 0 1 3 年度公認野球規則とするが、3.03 原注と 8.06 は除外する。

※3.03 原注：投手は同一イニングに投手以外の守備に 2 度以上つくことは許されない。

※8.06：監督またはコーチが、1 イニングに同一投手のもとへ 2 度目に行けば、その投手は自動的に試合から退かなければならない。

(2) 各試合 7 回戦。得点差によるコールドゲームは 5 回以降 7 点差とする。

※サスペンデットゲーム（継続試合）を適用するが、日没・降雨によるコールドゲームは、5 イニング以降、イニングの終了時に適用する

※決定は審判団に委ねる。

(3) 7 回で勝敗の決しないときは、決勝・準決勝は 9 回まで延長後、10 回より特別延長、その他は 8 回より特別延長（無死満塁から）を行い、勝敗の決するまで行う。

※特別延長は継続打順から始める。

(4) 抗議は一切認めないが、監督と当該プレーヤーのみ説明を求めることができる。

(5) ベンチは若番を 1 塁側とし、ベンチ入りはスコアラーを含めて 1 8 名以内とする。ただし、本大会はベンチ入りの人数を 3 0 名以内とする。スコアラー、ボールボーイは含めない。

(6) 試合出場人数は、背番号をつけている 1 8 名以内とする。

(7) ベンチ入りの顧問は学校関係者 3 名以内とする。

※ユニホームの着用が望ましい。

(8) シートノックは後攻から始めて 7 分以内とする。

(9) 捕手は、プロテクター・レガース・ヘルメット・スロートガード、打者・次打者・走者は、両耳ヘルメットを着用する。

(10) 次打者はネクストバッターズサークルに入り、サークル内へは試合で使用できるバット 1 本しか持ち込めない。

(11) リング、リストバンド、ハイカットストッキング、エルボーガード等の使用を禁止する。

(12) 本大会の優勝チームは、鳥羽・志摩代表チームとして県大会に出場する。

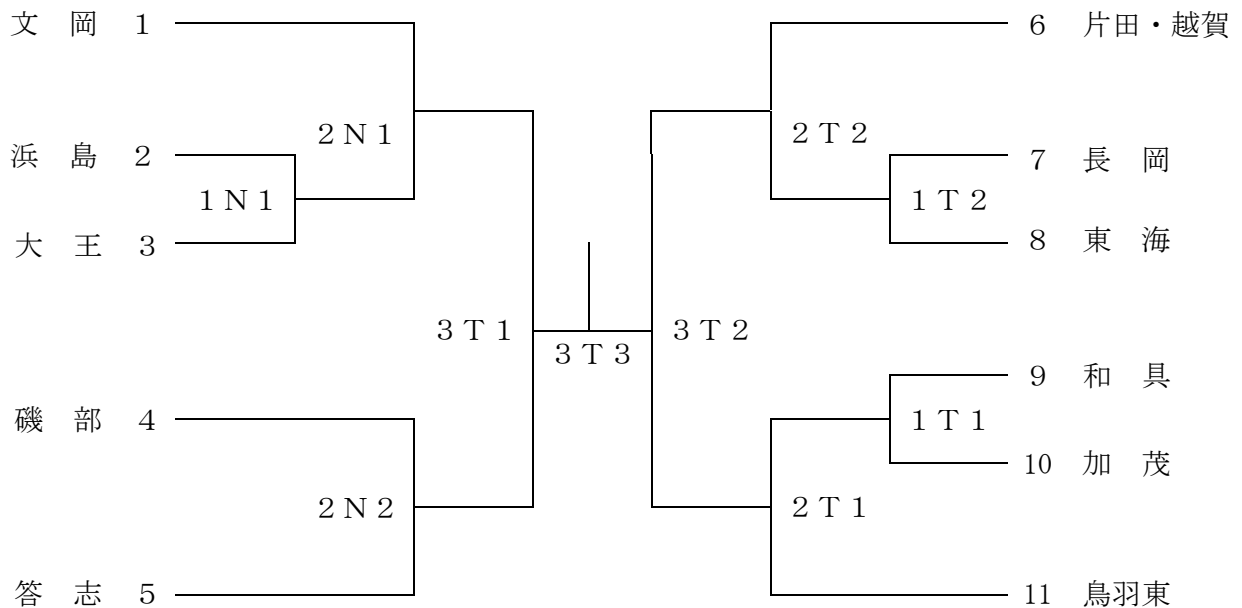
※表彰については、1 位 1 校、2 位 1 校、3 位 2 校とする。

(13) 人権を無視したり、相手を傷つけるような応援は絶対にしない。

(14) メガホンは、ベンチに 1 個持ち込むことができる。

(15) 各校ロージンを 1 個提出する。

5. 組み合わせ



※ 選手宣誓は2番と9番です。

6. 試合開始時刻

- 第1日目 (T会場、N会場同時刻) 【 ※ 開会式・・・9:00～(両会場とも) 】
第1試合 9:30 第2試合 11:30頃
- 第2日目 (T会場、N会場同時刻)
第1試合 9:30 第2試合 11:30頃
- 第3日目 (T会場)
第1試合 9:30 第2試合 11:30頃 第3試合 第2試合終了50分後

7. 審判

- 第1日目
1N1 (1・4・6) 1T1 (5・7・8・11)
1T2 (5・9・10・11)
- 第2日目
2N1 (1N1敗・4・5) 2T1 (6・7・8・1T1敗)
2N2 (1・2・3) 2T2 (1T2敗・9・10・11)
- 第3日目
3T1 (1N1敗・2N1敗・2N2敗・1T1敗)
3T2 (1T1敗・1T2敗・2T1敗・2T2敗)
3T3 (3T1敗・3T2敗・1N1敗・1T2敗)

※ 審判の足りない部分は外部審判に入ってください。

8. その他

- (1) 各会場とも毎日のゴミ処理は、最終チームが必ず担当して下さい。
- (2) 審判は、試合の30分前には集合し、準備にあたって下さい。
- (3) 優秀選手は、3日目の第2試合終了後、本部席にて決定します。

※優秀選手は、1勝以上のチームから1名、準優勝チームは2名、優勝チームから2～3名を原則に、計10名以内になるように選出する。