

## 平成22年度鳥羽・志摩中学校新人大会 野球の部要項

### 1. 期日及び会場

\* 9月25日(土)・26日(日)・10月 2日(土)

予備日: 10月 3日(日)・16日(土)・17日(日)

\* 阿児町長沢球場(N)・鳥羽中央公園野球場(T)・磯部ふれあい公園野球場(I)

### 2. 使 用 球

\* 公認ナガセケンコーB号 各校3球提出

### 3. 責 任 者

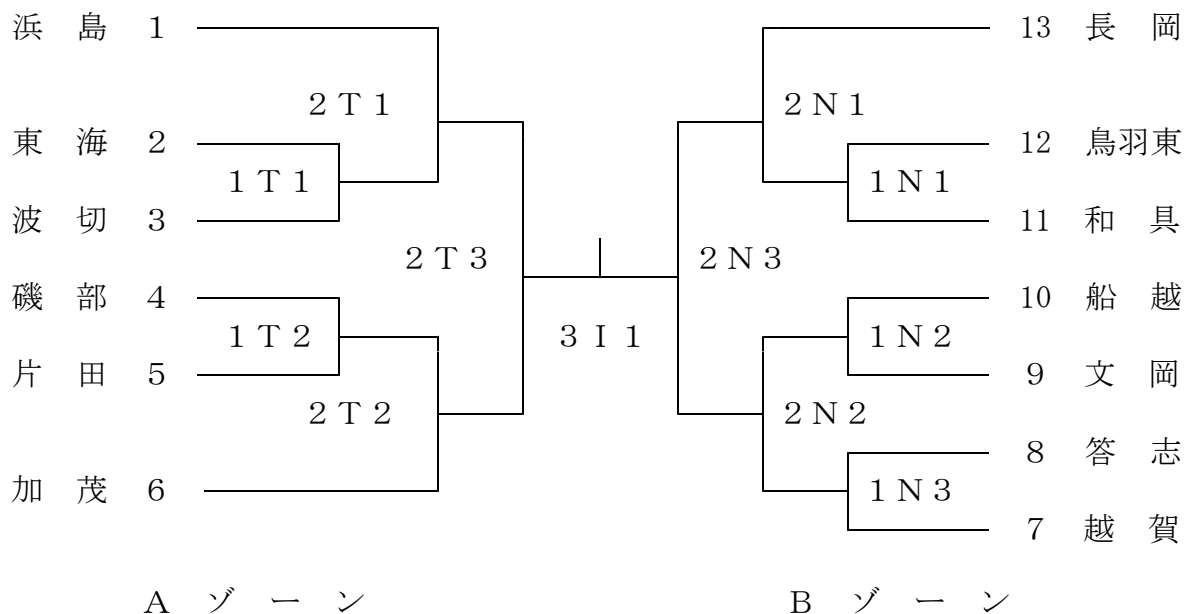
\* 鳥羽会場・会場(尾上【加茂】)記録・競技(石川【東海】) 弁当(西井【東海】)

\* 志摩会場・会場(大山【文岡】)記録・競技(石田【答志】) 弁当(富士井【文岡】)

### 4. 競技規定及び申し合わせ事項

- (1) ルールは、2010年公認野球規則とするが、3.03原注、8.06原注は除外する。  
※8.06原注・・・1イニングに投手へのアドバンスのためタイムが2回以上とられた場合、自動的に投手交代となる。  
※3.03原注・・・投手は1イニングに投手以外の守備に2度以上つくことは許されない。  
\*タイムは何度とってもかまわない。但し遅延行為とみなされないようにする。
- (2) 各試合7回戦。得点差によるコールドゲームは3回以降15点差、5回以降7点差とする。サスペンデットゲーム(継続試合)を適用するが、日没・降雨によるコールドゲームは、5イニング以降、イニングの終了時に適用する。(決定は審判団にゆだねる。)
- (3) 7回で勝敗の決しないときは、決勝は9回まで延長後、10回より特別延長、その他は8回より特別延長(無死満塁から)を行い、勝敗の決するまで行う。  
(特別延長は継続打順から始める)
- (4) 抗議はいつさい認めないが、監督と当該プレーヤーのみ説明を求めることができる。
- (5) ベンチは若番を1塁側とし、ベンチ入りはスコアラーを含めて18名以内とする。  
(ただし、本大会はベンチ入りの人数を25名以内とする。スコアラー、ボールボーイは含めない。)
- (6) 試合出場人数は、背番号をつけている18名以内とする。
- (7) ベンチ入りの顧問は学校関係者3名以内とする。
- (8) シートノックは後攻から始めて7分以内とする。
- (9) 捕手は、プロテクター・レガース・ヘルメット・スロートガード、打者・次打者・走者は、両耳ヘルメットを着用する。
- (10) 次打者はネクストバッターズサークルに入り、サークル内へは試合で使用できるバット1本しか持ち込めない。
- (11) リング、リストバンド、ハイカットストッキングの使用を禁止する。
- (12) 本大会の優勝チームは、鳥羽・志摩代表チームとして今秋の県大会に出場する。
- (13) 人権を無視したり、相手を傷つけるような応援は絶対にしない。
- (14) メガホンはベンチに、1個持ち込むことができる。

### 5. 組み合わせ



※ 選手宣誓は2番・12番 開会式は9時

### 6. 試合開始時刻

- 第1日 (T会場、N会場同時刻)  
第1試合 9 : 30 第2試合 11 : 30 第3試合 13 : 30
- 第2日 (T会場、N会場同時刻)  
第1試合 9 : 30 第2試合 11 : 30 第3試合は第2試合終了40分後
- 第3日 (I会場)  
第1試合 10 : 00

### 7. 審判

1 T 1 ( 1・4・5・6 )	1 N 1 ( 7・9・10・13 )
1 T 2 ( 1・2・3・6 )	1 N 2 ( 8・11・12・13 )
-----	
2 T 1 ( 4 ・ 5 ・ 6 ・ 1 T 1敗 )	
2 T 2 ( 1 ・ 2 ・ 3 ・ 1 T 2敗 )	
2 T 3 ( 1 T 1敗・1 T 2敗・2 T 1敗・2 T 2敗 )	
2 N 1 ( 7 ・ 8 ・ 9 ・ 10 )	
2 N 2 ( 11 ・ 12 ・ 13 ・ 1 N 3敗 )	
2 N 3 ( 1 N 1敗・1 N 2敗・2 N 1敗・2 N 2敗 )	
-----	
3 I 1 ( 2 T 2敗・2 N 2敗・2 T 3敗・2 N 3敗 )	

### 8. その他

- (1) 各会場とも毎日のゴミ処理は、最終チームが必ず担当して下さい。
- (2) 審判は、試合の30分前には集合し、準備にあたって下さい。
- (3) 大会参加1校につきロージンバックを1個提出。