

平成21年度 鳥羽志摩中学校新人大会 ソフトテニスの部

1. 日時・会場

- 《男子》9月26日(土) 学校対抗戦と個人戦【雨天順延】開会式 9:30
会場：阿児ふるさと公園テニスコート
- 《女子》9月26日(土) 学校対抗戦と個人戦1回戦【雨天順延】開会式 9:30
9月27日(日) 個人戦【雨天3日】開会式 9:30
会場：賢島スポーツガーデン

2. 責任者

- | | 《男子》 | 《女子》 |
|-------|-----------|-----------|
| 会場責任者 | 西井 有香(文岡) | 亀本 真弓(文岡) |
| 競技責任者 | 松本 久彦(加茂) | 谷奥 睦美(越賀) |
| 審判長 | 濱野 勝弘(文岡) | 浦谷 浩治(波切) |
- 顧問は2日目も自校の選手がいなくても参加すること。

3. 大会要項

- ①ルール 国際競技規則に準ずる
- ②使用球 男子・女子とも：赤Mボール
- ③チーム編成 学校対抗戦・・・1校3チーム
個人戦・・・参加ペア数は下記のとおり
(女子は6ペア以内、ただし2年生が6ペアを超える場合はその限りではない。)
- 《男子》鳥羽東(8) 加茂(9) 磯部(3) 安乗(4) 文岡(10) 船越(3)
- 《女子》鳥羽東(7) 加茂(7) 磯部(6) 浜島(6) 文岡(6) 東海(9)
波切(6) 片田(5) 和具(6) 越賀(4) 船越(5)
- ④競技方法 学校対抗戦・・・男女ともトーナメント
個人戦・・・男女ともトーナメント
※競技はすべて男女とも7ゲームマッチとする。
※団体戦の後に男子は個人戦を。女子は個人戦の1回戦までを行う。
※学校対抗戦は、初戦のみ3チームの対抗戦(どちらか片方が初戦でも)それ以降の試合は2点先取りとする。
- ⑤表彰 学校対抗戦・・・《男子》2位まで(2枚)《女子》3位まで(4枚)
個人戦・・・男女とも3位まで表彰(男女各8枚)
- ⑥審判 学校対抗戦・・・各校の相互審判とする。
個人戦・・・敗者審判とする。各コートの初戦のみシードチームでおこなう。(女子のみ決勝戦は顧問が行う。)
- ⑦服装 選手は全員、ユニフォーム(背中ゼッケンをつける)
テニスシューズを原則とする。
(または、学校指定の短パン・半そでシャツ)
- ⑧その他
- ・選手宣誓 男子：文岡中学校 女子：浜島中学校
 - ・閉会式には入賞チームはできる限り参加すること。
 - ・選手名簿(個人戦)提出締め切りは、9月18日(金)
男子：濱野 勝弘(文岡) 女子：野名 了知(和具)
 - ・顧問もできる限り監督ゼッケンをつける。
 - ・給水は水筒でし、ペットボトルの場合はホルダー等をつけること。
 - ・つめは短く切っておくこと。

4. 当日の仕事分担

- 《男子》司会(松本) 会場注意(西井) 競技注意(濱野)
賞状(倉田) 記録速報(松本) 進行(各顧問)
弁当(久保) 審判員(各顧問)
- 《女子》司会(前田) 会場注意(亀本) 競技注意(浦谷) 賞状(谷奥)
記録速報(谷奥) 進行(各顧問)
弁当(山川) 審判員(浦谷・内山・寺尾・野名)

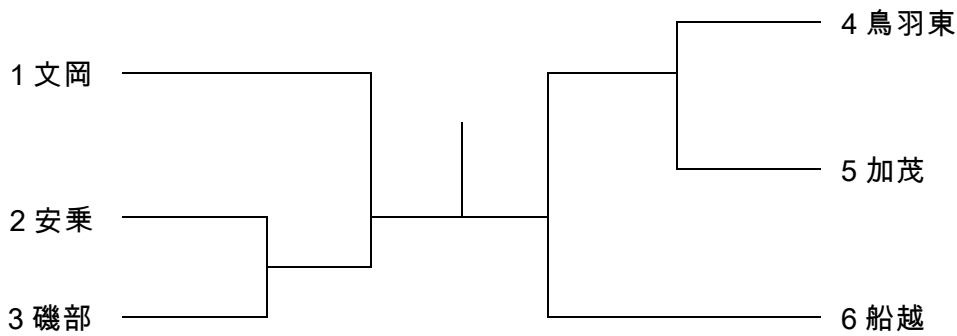
5. 練習場所・時間配当

	8:30	9:00	9:30
男子	第1コート		船越中
	第2コート	磯部中	鳥羽東中
	第3コート	文岡中	鳥羽東中
	第4コート	文岡中	加茂中
	第5コート	安乗中	加茂中

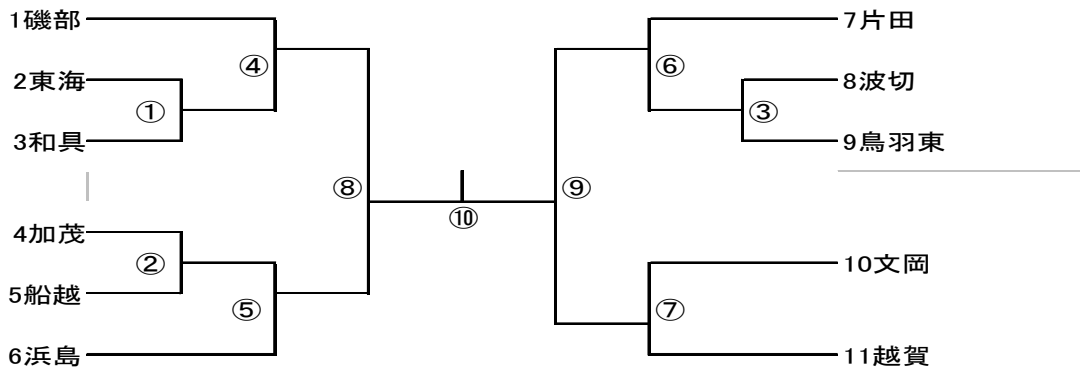
	8:30	9:00	9:30
女子	第2コート	東海中	越賀中
	第3コート	浜島中	和具中
	第4コート	波切中	加茂中
	第5コート	文岡中	鳥羽東中
	第6コート	磯部中	片田中
	第7コート		船越中

6. 組み合わせ(学校対抗戦)

< 男子 >



< 女子 >



* 個人戦の組み合わせは、鳥羽志摩中学生新人ソフトテニス選手権大会の結果をもとに行い、当日発表する。