

2011年度志摩市中学校春期総合体育大会 卓球の部団体戦 (男子)
平成23年5月7日 (土)

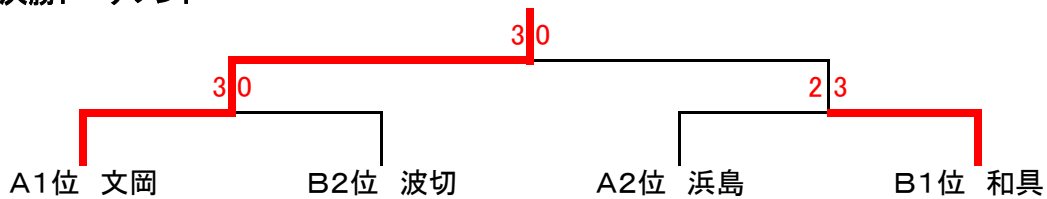
男子団体戦 予選Aリーグ

	文岡中	東海中	浜島中	勝	敗	順位
文岡中		○ 3-0	○ 3-1	2	0	1
東海中	× 0-3		× 2-3	0	2	3
浜島中	× 1-3	○ 3-2		1	1	2

男子団体戦 予選Bリーグ

	波切中	片田中	越賀中	和具中	勝	敗	順位
波切中		○ 3-0	○ 3-0	× 0-3	2	1	2
片田中	× 0-3		○ 3-0	× 0-3	1	2	3
越賀中	× 0-3	× 0-3		× 0-3	0	3	4
和具中	○ 3-0	○ 3-0	○ 3-0		3	0	1

男子決勝トーナメント



男子

優勝 **文岡中学校**
 準優勝 **和具中学校**

2011年度志摩市中学校春期総合体育大会 卓球の部団体戦 (女子)
 平成23年5月7日 (土)

女子団体戦

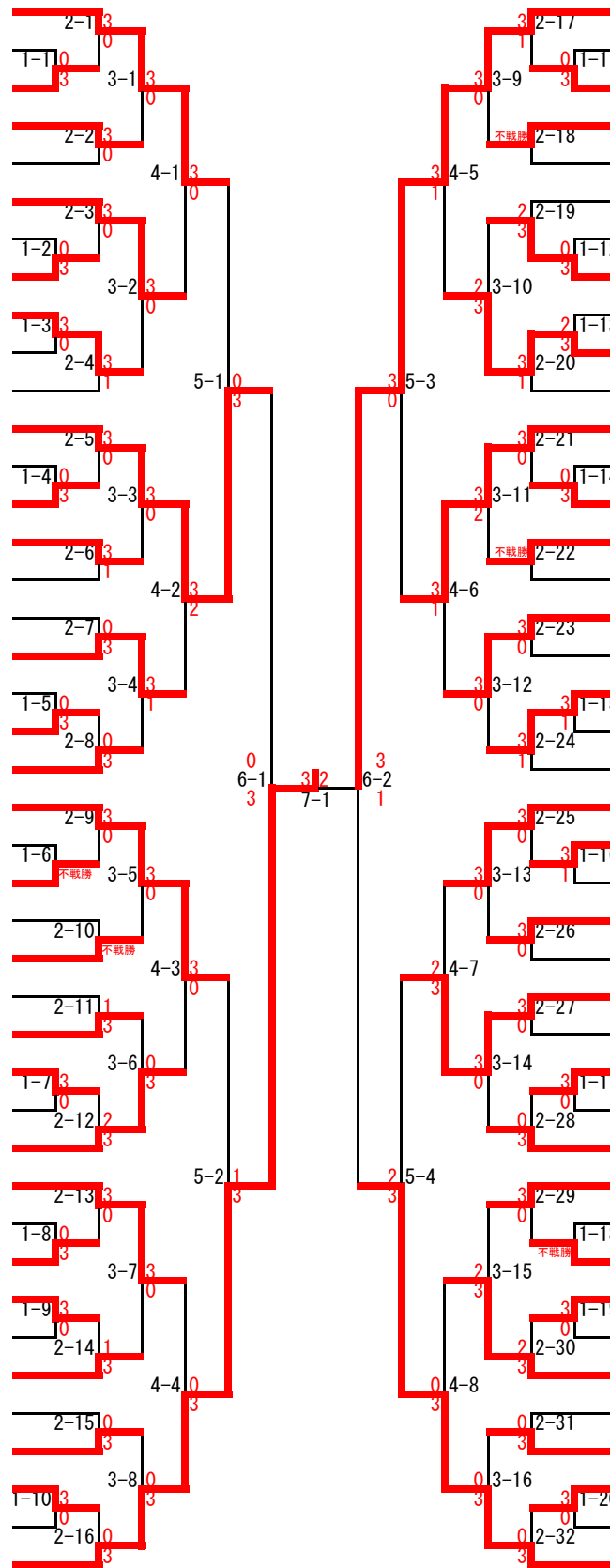
	和具中	波切中	文岡中	勝	敗	順位
和具中		○ 3-0	○ 3-2	2	0	1
波切中	× 0-3		× 2-3	0	2	3
文岡中	× 2-3	○ 3-2		1	1	2

女子

優勝 和具中学校

男子シングルス

- 1 天白 佑輔 (文岡)
- 2 杉木 寿幸 (越賀)
- 3 井上 嶺 (浜島)
- 4 山本 文哉 (和具)
- 5 野本 拓海 (東海)
- 6 迫間 颯太 (波切)
- 7 古川 元樹 (文岡)
- 8 堀口 響生 (和具)
- 9 前田 祐矢 (文岡)
- 10 仲井 拓海 (東海)
- 11 濱口 拓歩 (片田)
- 12 森本 大介 (文岡)
- 13 須場 将伍 (波切)
- 14 岡野 竜樹 (東海)
- 15 山本 雄斗 (浜島)
- 16 三橋 正成 (文岡)
- 17 晝川 十史 (東海)
- 18 谷川原大誠 (文岡)
- 19 藤井 康平 (文岡)
- 20 浦口 諒 (和具)
- 21 濱口 祐大 (片田)
- 22 迫間宗一郎 (文岡)
- 23 土井根 聡 (東海)
- 24 小林 彰範 (越賀)
- 25 宮崎 優樹 (浜島)
- 26 辻岡 直也 (文岡)
- 27 平岡 怜央 (波切)
- 28 岩崎 和哉 (浜島)
- 29 中森 仁大 (和具)
- 30 廣瀬 航介 (文岡)
- 31 番条 史弥 (東海)
- 32 中森 諒 (浜島)
- 33 柴原 学由 (東海)
- 34 向井 晃一 (文岡)
- 35 竹内 悠斗 (片田)
- 36 後藤 正明 (和具)
- 37 西尾 裕介 (文岡)
- 38 前田 創 (文岡)
- 39 寺嶋 一晃 (東海)
- 40 笹山 飛翔 (波切)
- 41 平賀 喜稀 (越賀)
- 42 山口 晴彦 (文岡)



- 尾崎 光輝 (文岡) 43
- 南 順也 (和具) 44
- 野名 悠紀 (波切) 45
- 谷口 文哉 (東海) 46
- 中村 稜 (文岡) 47
- 南 翔多 (和具) 48
- 尾崎 洸太 (文岡) 49
- 山本 文太 (片田) 50
- 濱口 里規 (東海) 51
- 井上 駿 (浜島) 52
- 西井 祐太 (文岡) 53
- 上紺屋 旭 (文岡) 54
- 天白 大地 (波切) 55
- 中川 宰 (東海) 56
- 山村 玲雄 (文岡) 57
- 中村 拓也 (浜島) 58
- 一ノ瀬貴之 (東海) 59
- 山際 豊樹 (片田) 60
- 岩城 涼大朗 (和具) 61
- 堤 晃太 (文岡) 62
- 高橋 新 (越賀) 63
- 家田 将嗣 (浜島) 64
- 村田 啓亮 (文岡) 65
- 小川 裕介 (越賀) 66
- 中山 魁人 (文岡) 67
- 田中南央人 (東海) 68
- 中井 岳 (東海) 69
- 中村 督 (文岡) 70
- 濱口 恭平 (波切) 71
- 麻野 景太 (文岡) 72
- 山本 裕也 (和具) 73
- 濱崎 秀馬 (波切) 74
- 徳田 拓也 (東海) 75
- 三橋 宏典 (文岡) 76
- 坂口 翔太 (文岡) 77
- 岡野 達 (浜島) 78
- 劔山 竜司 (和具) 79
- 山本 健太 (片田) 80
- 吉川 雄人 (東海) 81
- 柴原 正周 (浜島) 82
- 竹内 奨 (和具) 83
- 村岡志之輔 (文岡) 84

優勝 山口 晴彦 (文岡)
第三位 村岡志之輔 (文岡)

準優勝 尾崎 光輝 (文岡)
第三位 森本 大輔 (文岡)

女子シングルス

1 坂中 藍 (和具)		浦口 千尋 (和具) 22
2 高橋 亜海 (波切)		城山 絢美 (波切) 23
3 植木のぞみ (文岡)		大矢有里佳 (文岡) 24
4 内田 早紀 (文岡)		小川 紗弥 (和具) 25
5 岩城 千春 (和具)		花田 光 (文岡) 26
6 前田 彩奈 (文岡)		浅見 志織 (文岡) 27
7 松田 真音 (和具)		福井彩帆 (波切) 28
8 天白 未来 (波切)		鈴木 理帆 (和具) 29
9 堀口 実紀 (和具)		山本知奈美 (和具) 30
10 高橋 杏 (波切)		羽山 有香 (波切) 31
11 覚田すみれ (和具)		濱口 綾音 (和具) 32
12 大山 仁奈 (和具)		亀井 美優 (和具) 33
13 畑中 愛美 (波切)		前田真由美 (文岡) 34
14 矢田 遥香 (和具)		後藤 美鈴 (和具) 35
15 森口 愛 (文岡)		谷水紗耶香 (和具) 36
16 南 華純 (和具)		鳥羽 結乃 (文岡) 37
17 西尾 琳 (文岡)		別所 香奈 (波切) 38
18 谷口 雛 (和具)		天白 絢音 (波切) 39
19 大畑 瑠菜 (波切)		大木 美瑛 (和具) 40
20 南 秋穂 (和具)		山下 さり (和具) 41
21 岩城 かな (文岡)		加藤 怜美 (和具) 42
	小河 萌香 (文岡) 43	