

鳥羽志摩中学校総合体育大会(バレーボールの部)

1. 日時 : 7月17日(土)…女子一回戦・二回戦
7月18日(日)…男子準決勝・決勝 / 女子準決勝・決勝
2. 会場 : 男子 鳥羽市民体育館 9:00開会式(8:00開館)
女子 鳥羽市民体育館(1日目) 9:00開会式(8:00開館)
鳥羽市民体育館(2日目) 8:00開館(9:30プロトコル)
3. 使用球 : 人工皮革4号検定球カラーボール(男子…モルテン、女子…ミカサ)
4. 責任者 :
- | | 男子(18日) | 女子(17日) | 女子(18日) |
|----|---------|---------|---------|
| 総務 | 山崎(的矢) | 前田(加茂) | 前田(加茂) |
| 競技 | 前田(加茂) | 浜田(文岡) | 浜田(文岡) |
| 審判 | 久田(文岡) | 南(越賀) | 南(越賀) |
| 会場 | 小林(鳥羽東) | 片岡(鳥羽東) | 片岡(鳥羽東) |
5. ルール : 2010年度(財)日本バレーボール協会制定の6人制規則に則る。
6. 競技方法 :
- ・全試合3セットマッチとし、男女ともトーナメント戦で行う。
 - ・全試合、開始時刻を設定する。(設定時刻はプロトコル開始の時刻とする。)
 - ・ベンチ入りは、監督、コーチ、マネージャー各1名、選手12名以内とする。(必要に応じ、教育的な配慮をする。)
 - 監督、コーチは当該学校の教職員とする。ただし、学校長が認めた外部コーチ(継続的に指導にあたり、教育的配慮のできる社会人)のベンチ入りを認める。その際申請書を提出する。マネージャーは当該学校の生徒とする。
 - ・監督、コーチ、マネージャー、主将は規定のマークを所定の位置に付ける。
なお、監督、コーチは服装を統一することが望ましい。
 - ・春の大会の結果により、男女とも鳥羽市・志摩市のそれぞれ優勝チーム、準優勝チームをシードする。
 - ・第1試合のラインジャッジ・点示・記録・アシスタントスコアラーは組み合わせ表の通りとし、第2試合以降はそのコートの前試合の敗者チームがあたる。
 - ・コートが濡れた場合は、基本的にコート内の選手がワipeングをする。(タオルを持たせる。)モップが必要な場合は、副審の指示のもとベンチの選手で行う。
 - ・試合が連続するときは、15分以内の休憩をとる。
 - ・第3試合後、休憩時間30分を設ける。(フロアには選手を入れない。)
 - ・開閉会式においては、選手は上下ユニフォームで、その他の部員は体操服で整列する。
7. 組み合わせ : 次ページの通り。
8. その他 :
- ・表彰は、男子は優勝・準優勝、女子は優勝・準優勝・第三位(表彰必要枚数6枚)とする。
 - ・優秀選手は男女とも優勝チームから4名、準優勝チームから3名、第三位チームから各1名ずつ、他チームより1名、計10名で、他の模範となる選手を選出する。(準決勝後に市民体育館会議室にて協議します。)
 - ・今大会の優勝チームは県大会の出場権を得る。準優勝チームは南勢ブロックレオワにより、南勢ブロック代表としての県大会出場権をあらそう。

【南勢ブロックレオワ】

松阪多気・伊勢度会・鳥羽志摩・尾鷲北牟婁・熊野南牟婁 各地区
予選会結果の県総体出場校を除く最上位チームによる代表決定戦

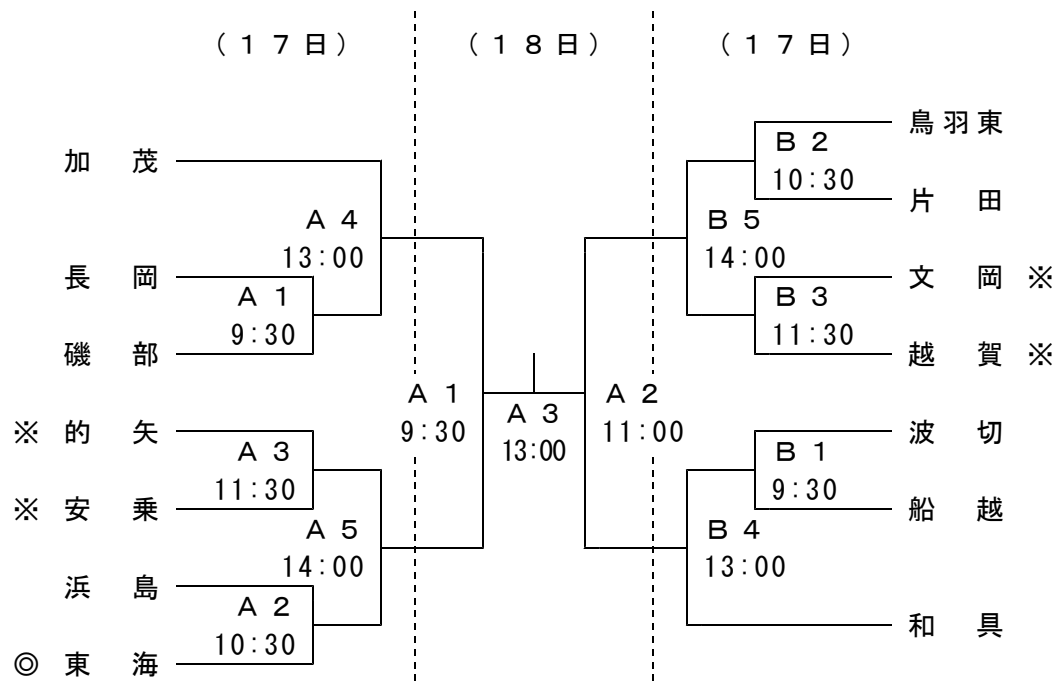
期日・会場…7月22日(木) 明和町総合体育館

8:30 開館、 9:00 代表者会議、 9:30 プロトコル

- ・急病やケガが発生した場合には、救護担当者が応急処置を施すが、その後は顧問や引率者で速やかに医療機関へ移送する。
- ・貴重品や荷物は各チームで責任を持って管理する。
- ・ゴミは各チームで責任を持って持ち帰る。

☆顧問の先生には主・副審をお願いします。長・短の笛をご準備下さい。

<女子の部>



審判割り当て

《1日目》

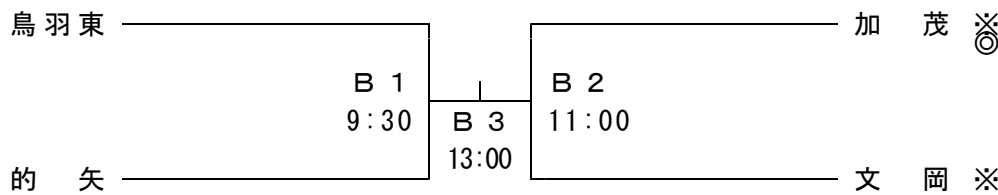
A1…岡山・岡本
B1…南・浜田
A2…前田・A1敗
B2…城山・B1敗
A3…田畑・中村
B3…片岡・植松
A4…A2敗・A3敗
B4…B2敗・B3敗
A5…A4
B5…B4

《2日目》

A1…A2
A2…A1
A3…A1敗・A2敗

<男子の部>

(18日)



審判割り当て

B1…前田・久田
B2…小林・山崎
B3…B1敗・B2敗

※ … 第1試合のラインジャッジ等

◎ … 選手宣誓

設定時刻はプロトコルの時刻とする。

第2日目は、外部審判を招聘する。

朝の練習割り当て

17日女子	Aコート	Bコート
8:10~8:30	加茂、長岡、磯部	鳥羽東、文岡、波切
8:30~8:50	的矢、浜島、東海、安乗	船越、片田、和具、越賀

☆女子の二日目と男子は、特に練習割り当ては行わない。